

GENERALINIS PROJEKTUOTOJAS

UAB „ARCHKO“

STATYTOJAS

PALANGOS MIESTO SAVIVALDYBĖ

**STATINIO PROJEKTO
PAVADINIMAS**

**SPORTO PASKIRTIES PASTATŲ, INŽINERINIŲ
TINKLŲ STATYBOS, KIEMO STATINIŲ REKONSTRAVIMO
ATIDALINANT Į ATSKIRUS STATINIUS GĖLIŲ A.1A,
PALANGOJE, PROJEKTAS**

**STATINIO PASKIRTIS
STADIJA
STATYBOS RŪŠIS
STATINIO KATEGORIJA
PROJEKTO NUMERIS**

**SPORTO
PROJEKTINIAI PASIŪLYMAI
NAUJA STATYBA
NESUDĖTINGI STATINIAI
A/152**

PROJEKTO VADOVAS

S.LUKŠAS (Atest.Nr.A1087)

ARCHITEKTŪRINĖS DALIES VADOVAS

R.RAKEVIČIUS (Atest.Nr.A1259)

Pavadinimas	Mato vienetas	Kiekis	Pastabos
I SKYRIUS. SKLYPAS			
1. Sklypo plotas	m ²	8311	
2. Sklypo užstatymo intensyvumas	%	22	
3. Sklypo užstatymo tankumas	%	12	
II SKYRIUS. PASTATAI. Nauja statyba. Sporto paskirties pastatas Nr.1.			
1.1. Pastato paskirties rodikliai (žmonių sk.)	vnt.	45	
1.2. Pastato bendras plotas.	m ²	62.80	
1.3. Pastato naudingas plotas	m ²	0	
1.4. Pastato tūris	m ³	216	
1.5. Aukštų skaičius	vnt.	1	
1.6. Pastato aukštis	m	7.40	
1.7. Butų skaičius	vnt.	0	
1.8. Energinio naudingumo klasė. [5.41]		---	
1.9. Pastato (patalpų) akustinio komforto sąlygų klasė.		---	
1.10. Pastato atsparumo ugniai laipsnis		III	
II SKYRIUS. PASTATAI. Nauja statyba. Sporto paskirties pastatas Nr.2			
1.1. Pastato paskirties rodikliai (žmonių sk.)	vnt.	5	
1.2. Pastato bendras plotas.	m ²	72.62	
1.3. Pastato naudingas plotas	m ²	0	
1.4. Pastato tūris	m ³	238	
1.5. Aukštų skaičius	vnt.	1	
1.6. Pastato aukštis	m	7,40	
1.7. Butų skaičius	vnt.	0	
1.8. Energinio naudingumo klasė. [5.41]		---	
1.9. Pastato (patalpų) akustinio komforto sąlygų klasė.		---	
1.10. Pastato atsparumo ugniai laipsnis		III	
II SKYRIUS. PASTATAI. Nauja statyba. Sporto paskirties pastatas Nr.3			
1.1. Pastato paskirties rodikliai (žmonių sk.)	vnt.	45	
1.2. Pastato bendras plotas.	m ²	62.80	
1.3. Pastato naudingas plotas	m ²	0	
1.4. Pastato tūris	m ³	216	
1.5. Aukštų skaičius	vnt.	1	
1.6. Pastato aukštis	m	7.40	
1.7. Butų skaičius	vnt.	0	
1.8. Energinio naudingumo klasė. [5.41]		---	
1.9. Pastato (patalpų) akustinio komforto sąlygų klasė.		---	
1.10. Pastato atsparumo ugniai laipsnis		III	

Atest. Nr.	UAB "ARCHKO" Turgaus A.27, Klaipėda			Sporto paskirties pastatų, inžinerinių tinklų statybos, kiemo statinių rekonstravimo atidalinant į atskirus statinius Gėlių a.1A, Palangoje, projektas	
A1087	PV	S. Lukšas		Bendrieji statinio rodikliai	Laida
A1259	PDV	R. Rakevičius			0
A1382	Arch.	K. Jurkutė			
LT	Statytojas: Palangos miesto savivaldybė			A/152-01-PP-BSR	lapas 1
					lapų 2

II SKYRIUS. Griaunami pastatai.			
1. Pastatas - Buitinės patalpos su 100 vietų tribūna. Unik.Nr.2597-2000-3025	vnt.	1	
2. Pastatas - Buitinės patalpos su 100 vietų tribūna. Unik.Nr.2597-2000-3019	vnt.	1	
V SKYRIUS. KITI STATINIAI. Kiemo statiniai Unik.Nr. 2597-2000-3040. Rekonstruojami atidalinant į atskirus statinius.			
1. Grunto teniso aikštelės (Žymėjimas plane Nr. 6)	m ²	1340	
2. Grunto teniso aikštelės (Žymėjimas plane Nr. 7)	m ²	1340	
3. Kietos dangos teniso aikštelės (Žymėjimas plane Nr.8)	m ²	2200	
4. Kiemo aikštelė (Žymėjimas plane Nr.9)	m ²	1550	
5. Tvora (Sienutė) (Žymėjimas plane Nr.10)	m	20	
6. Tvora (Žymėjimas plane Nr.11)	m	697	
V SKYRIUS. KITI STATINIAI. Nauja statyba			
1. Tribūna h-7,4m (Žymėjimas plane Nr. 4)	m ²	40	
2. Tribūna h-7,4m (Žymėjimas plane Nr. 5)	m ²	40	

A/152-01-PP-BSR	lapas	lapų
	1	1

1. Projekto rengimo pagrindas. Projektiniai pasiūlymai parengti vadovaujantis:

Privalomieji dokumentai:

- Statinio projektavimo užduotis;
- Nekilnojamojo turto centrinio duomenų banko išrašas;
- Žemės sklypo planas;
- Detalusis planas;

2. Projektuojamo statinio statybos vieta, statybos rūšis, statinio paskirtis, statinio kategorija.

Projektuojami statiniai žemės sklype (kad.Nr.2501/0027:293) Gėlių a.1A, Palangoje.

Pasiūlymuose numatoma:

- Griauti esamus neypatingus Pastatus - Buitinės patalpos su 100 vietų tribūna Unik.Nr.2597-2000-3025 ir Unik.Nr.2597-2000-3019;
- Naujai statyti nesudėtingos kategorijos, sporto paskirties pastatą (Žymėjimas plane Nr.1), kuriame būtų buitinės patalpos (rūbinė, WC, dušinės) sportininkams, ant stogo įrengiamos tribūnos;
- Naujai statyti nesudėtingos kategorijos, sporto paskirties pastatą (Žymėjimas plane Nr.2), kuriame būtų recepcija, trenerių patalpa, stygų pertempimo patalpa, WC , ant stogo įrengiamos tribūnos;
- Naujai statyti nesudėtingos kategorijos, sporto paskirties pastatą (Žymėjimas plane Nr.3), kuriame būtų buitinės patalpos (rūbinė, WC, dušinės) sportininkams, ant stogo įrengiamos tribūnos;
- Naujai statyti nesudėtingos kategorijos, kitos paskirties statinį - tribūnas (Žymėjimas plane Nr.4). Statinys būtų dviejų lygių, pirmame lygyje būtų stoginė, antrame lygyje būtų tribūnos;
- Naujai statyti nesudėtingos kategorijos, kitos paskirties statinį - tribūnas (Žymėjimas plane Nr.5). Statinys būtų dviejų lygių, pirmame lygyje būtų stoginė, antrame lygyje būtų tribūnos;
- Rekonstruoti Kiemo statinius Unik.Nr. 2597-2000-3040. tvora; kiemo aikštelė; teniso aikštelė -5 vnt. juos atidalinant į atskirus statinius;:
 - Grunto teniso aikštelės (Žymėjimas plane Nr. 6), nesudėtingos kategorijos statinys;
 - Grunto teniso aikštelės (Žymėjimas plane Nr. 7), nesudėtingos kategorijos statinys;
 - Kietos dangos teniso aikštelės (Žymėjimas plane Nr. 6), nesudėtingos kategorijos statinys;
 - Kiemo aikštelė (Žymėjimas plane Nr.9), nesudėtingos kategorijos statinys;
 - Tvora (Sienutė) (Žymėjimas plane Nr.10), nesudėtingos kategorijos statinys;
 - Tvora (Žymėjimas plane Nr.11), nesudėtingos kategorijos statinys.

Atest. Nr.	UAB "ARCHKO" Turgaus A.27, Klaipėda			Sporto paskirties pastatų, inžinerinių tinklų statybos, kiemo statinių rekonstravimo atidalinant į atskirus statinius Gėlių a.1A, Palangoje, projektas		
A1087	PV	S. Lukšas		Aiškinamasis raštas	Laida	
A1259	PDV	R. Rakevičius			0	
A1382	Arch.	K. Jurkutė				
LT	Statytojas: Palangos miesto savivaldybė			A/152-01-PP-AR	lapas 1	lapų 3

3. *Statybos sklypo apibūdinimas, esamos padėties aprašymas.*

Žemės sklypo Gėlių a.1A, Palangoje, plotas 8311m². Sklypo paskirtis kita, naudojimo būdas – rekreacinės teritorijos.

Planuojamas sklypas yra Palangos miesto centrinėje dalyje, urbanizuotoje teritorijoje. Sklypo dalis 152m² patenka į nekilnojamojo kultūros paveldo teritorijos „Palangos miesto istorinė dalis ” Unik.k. 12613, vizualinės apsaugos pozonį, kultūros paveldo objektų sklype nėra, į saugomas teritorijas nepatenka. Sklypui yra parengtas detalusis planas pagal kurio sprendinius sklypas priskirtas sporto aikštynams su reglamentu nedidinti esamo užstatymo tankumo, intensyvumo aukštingumo.

Sklype šiuo metu yra veikiantis sporto viešbutis su teniso kortų aikštynų ir buitinais pagalbiniais pastatais. Projekto sprendiniai apimtų dalį sklypo kuriame yra teniso kortai ir buitiniai pagalbiniai pastatai. Šių buitinių pastatų būklė yra bloga, jie yra apleisti nenaudojami ilgą laiką, teniso kortų aikštynų būklė patenkinama, tačiau būtina jų rekonstrukcija arba kapitalinis remontas.

3. *Trumpas projektinių siūlyimų, motyvų aprašymas.*

Išanalizavus esamą situaciją ir susidariusias problemas teikiami šie pagrindiniai pasiūlymai. Griaunami esami neypatingi Pastatai - Buitinės patalpos su tribūnomis. Vietoje dviejų šių pastatų esančių vakarinėje pusėje statomi trys mažesni sporto paskirties pastatai sklypo rytinėje pusėje virš kurių įrengiamos tribūnos žiūrovams. Šiuose pastatuose įrengiamos persirengimo patalpos, dušinės, WC sportininkams, pagalbinės patalpos treneriams bei pagrindinė recepcijų patalpa. Prie šių pastatų statomos stoginės ant kurių įrengiamos tribūnos žiūrovams. Teniso kortai skaidomi į dvi dalis, centrinėje ir šiaurinėje dalyje įrengiami kortai ant grunto atitinkantys ITF standarto reikalavimus skirti varžyboms ir treniruotėms, pietinėje sklypo dalyje įrengiami treniruočių kortai ant kieto pagrindo. Vakarinėje sklypo dalyje esanti treniruočių sienutė remontuojama, greta jos esanti zona pritaikoma vaikų treniruočių kortams. Kortai nuo gretimų sklypų ir tarpusavyje atskiriami ažūrine 3m aukščio tvora.

4. *Inžinerinių sprendinių aprašymas.*

Pastatus numatoma įrengti iš mūro atitvarų, perdangos gelžbetoninės, stogelis virš tribūnų iš klijuoto medžio konstrukcijų.

Visos inžinerinės sistemos tvarkomoje dalyje įrengiamos naujai. Teniso kortams numatomas pilnas apšvietimas Grunto kortuose numatomas automatinis laistymas. Projektuojamose pastatuose numatomos visos būtinos eksploatacijai inžinerinės sistemos pagal galiojančių teisės aktų reikalavimus.

5. *Susisiekimo komunikacijų, statybos sklypo susisiekimo komunikacijų aprašymas; išorinio ir vidinio transporto judėjimo organizavimo principai.*

Privažiavimai prie sklypo yra esami šiuo projektu nesprenžiami. Papildomos automobilių stovėjimo vietos neprojektuojamos, nes nenumatoma kaip nors plėsti esamų kortų, ar didinti veiklos.

6. *Saugomos teritorijos apsaugos reikalavimai, kultūros paveldo vertybės apsaugos reikalavimai, sprendinių įtaka kultūros vertybėms.*

Sklypas į saugomas teritorijas nepatenka. Sklypas dalis 152m² patenka į nekilnojamojo kultūros paveldo teritorijos „Palangos miesto istorinė dalis ” Unik.k. 12613, vizualinės apsaugos pozonį. Toje sklypo dalyje kuri patenka į šį pozonį įrengiamas pėsčiųjų patekimas prie kortų iš trinkelio dangos.

A/152-01-PP-AR	lapas	lapų	Laida
	2	3	0

7. Projektinių pasiūlymų atitiktis teritorijų planavimo dokumentams.

Projektuojamo statinio teritorijoje yra galiojantis Palangos miesto centrinės detalusis planas patvirtintas Palangos miesto tarybos 2000 m. gegužės 25 d. sprendimu Nr. 32 pagal kurio sprendinius numatomi šie sklypo užstatymo parametrai:

- Aukštingumas nedidinamas
- Užstatymo tankumas nedidinamas
- Užstatymo intensyvumas nedidinamas

Projektiniuose pasiūlymuose pateikiami šie parametrai:

- Sklype esančių pastatų aukštingumas 15m. projektuojamų pastatų 7,4m
- Esamų griauamų pastatų užstatymo plotas sudaro 265,2m², naujai statomų pastatų 264m²
- Esamų griauamų pastatų bendras plotas sudaro 199m², naujai statomų pastatų 198,22m²

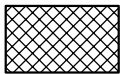
8. Priklausomieji želdynai.

Sklypo vakarinėje dalyje reikalinga kirsti du medžius augančius teniso kortų vietoje. Pagal priklausomųjų želdynų plotų normų apskaičiavimo tvarkos aprašą sklypams esantiems centrinėse miesto dalyse taikoma 10 procentų plotų norma. Želdinama 835m² teritorija kas sudaro 10 proc. sklypo ploto.

A/152-01-PP-AR	lapas	lapų	Laida
	3	3	0




SKLYPO RIBOS

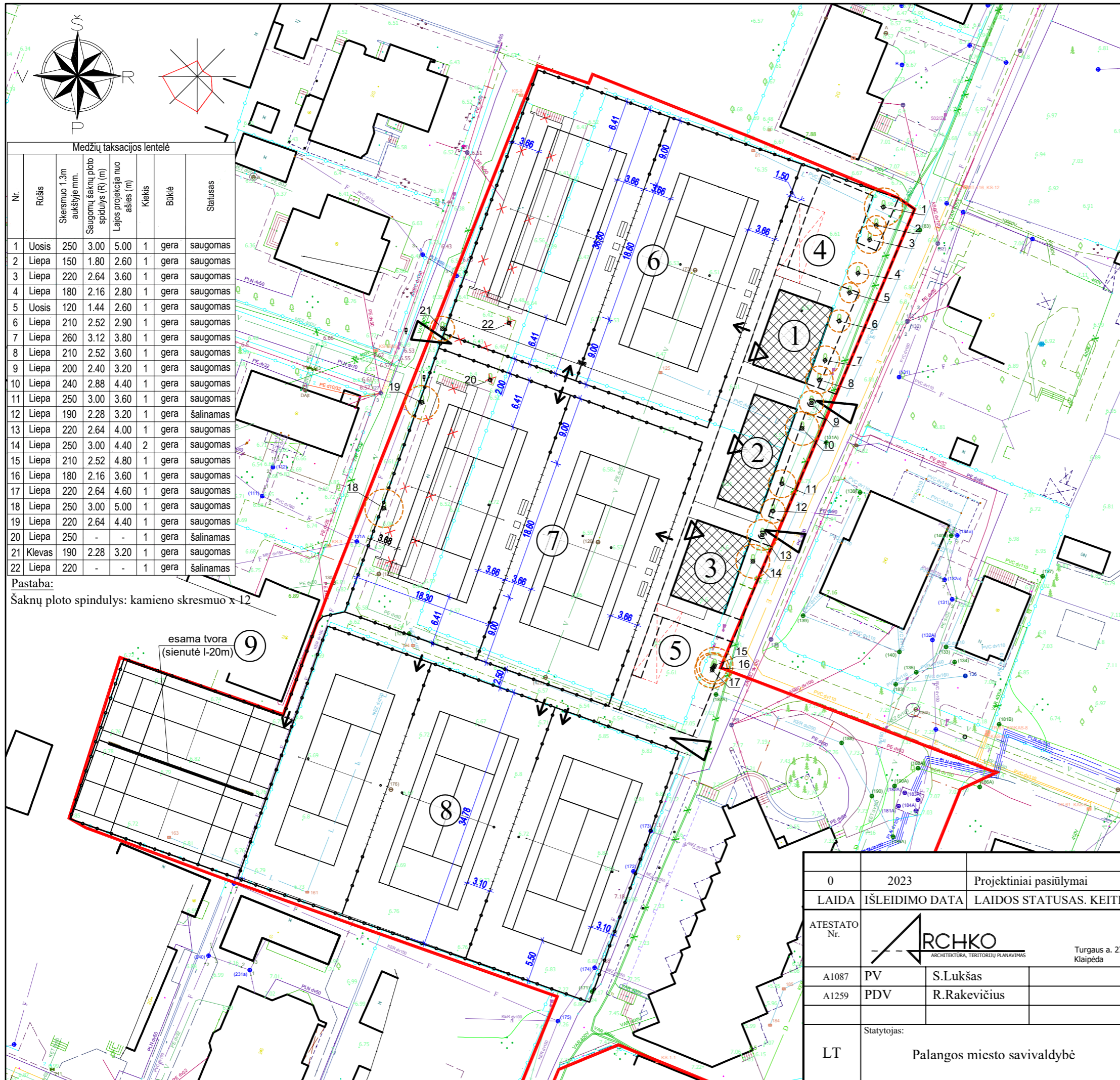


PROJEKTUOJAMI PASTATAI

STATINIŲ EKSPLIKACIJA

Nr.	Pavadinimas
1.	Sporto paskirties pastatas
2.	Sporto paskirties pastatas
3.	Sporto paskirties pastatas
6.	Teniso aikštelės (grunto danga, ITF standarto)
7.	Teniso aikštelės (grunto danga, ITF standarto)
8.	Teniso aikštelės (kieta danga, streniuočių)

0	2023	Projektiniai pasiūlymai		
LAIDA	ISLEIDIMO DATA	LAIDOS STATUSAS. KEITIMO PRIEŽASTIS (JEI TAIKOMA)		
ATESTATO Nr.			Statinio projekto pavadinimas: Sporto paskirties pastatų, inžinerinių tinklų statybos, kiemo statinių rekonstravimo atidalinant į atskirus statinius Gėlių a.1A, Palangoje, projektas	
A1087	PV	S.Lukšas	Dokumento pavadinimas:	
A1259	PDV	R.Rakevičius		
LT	Statytojas: Palangos miesto savivaldybė		Dokumento žymuo: A/152-00-PP-SP.B-01	
			Lapas	Lapų
			1	1



Medžių taksacijos lentelė

Nr.	Rūšis	Skersmuo 1.3m aukštyje mm.	Saugomų šaknų ploto spindulys (R) (m)	Lajos projekcija nuo ašies (m)	Kieksis	Būklė	Statusas
1	Uosis	250	3.00	5.00	1	gera	saugomas
2	Liepa	150	1.80	2.60	1	gera	saugomas
3	Liepa	220	2.64	3.60	1	gera	saugomas
4	Liepa	180	2.16	2.80	1	gera	saugomas
5	Uosis	120	1.44	2.60	1	gera	saugomas
6	Liepa	210	2.52	2.90	1	gera	saugomas
7	Liepa	260	3.12	3.80	1	gera	saugomas
8	Liepa	210	2.52	3.60	1	gera	saugomas
9	Liepa	200	2.40	3.20	1	gera	saugomas
10	Liepa	240	2.88	4.40	1	gera	saugomas
11	Liepa	250	3.00	3.60	1	gera	saugomas
12	Liepa	190	2.28	3.20	1	gera	šalinamas
13	Liepa	220	2.64	4.00	1	gera	saugomas
14	Liepa	250	3.00	4.40	2	gera	saugomas
15	Liepa	210	2.52	4.80	1	gera	saugomas
16	Liepa	180	2.16	3.60	1	gera	saugomas
17	Liepa	220	2.64	4.60	1	gera	saugomas
18	Liepa	250	3.00	5.00	1	gera	saugomas
19	Liepa	220	2.64	4.40	1	gera	saugomas
20	Liepa	250	-	-	1	gera	šalinamas
21	Klevas	190	2.28	3.20	1	gera	saugomas
22	Liepa	220	-	-	1	gera	šalinamas

Pastaba:
Šaknų ploto spindulys: kamieno skersmuo x 12

esama tvora (sienutė l-20m) 9

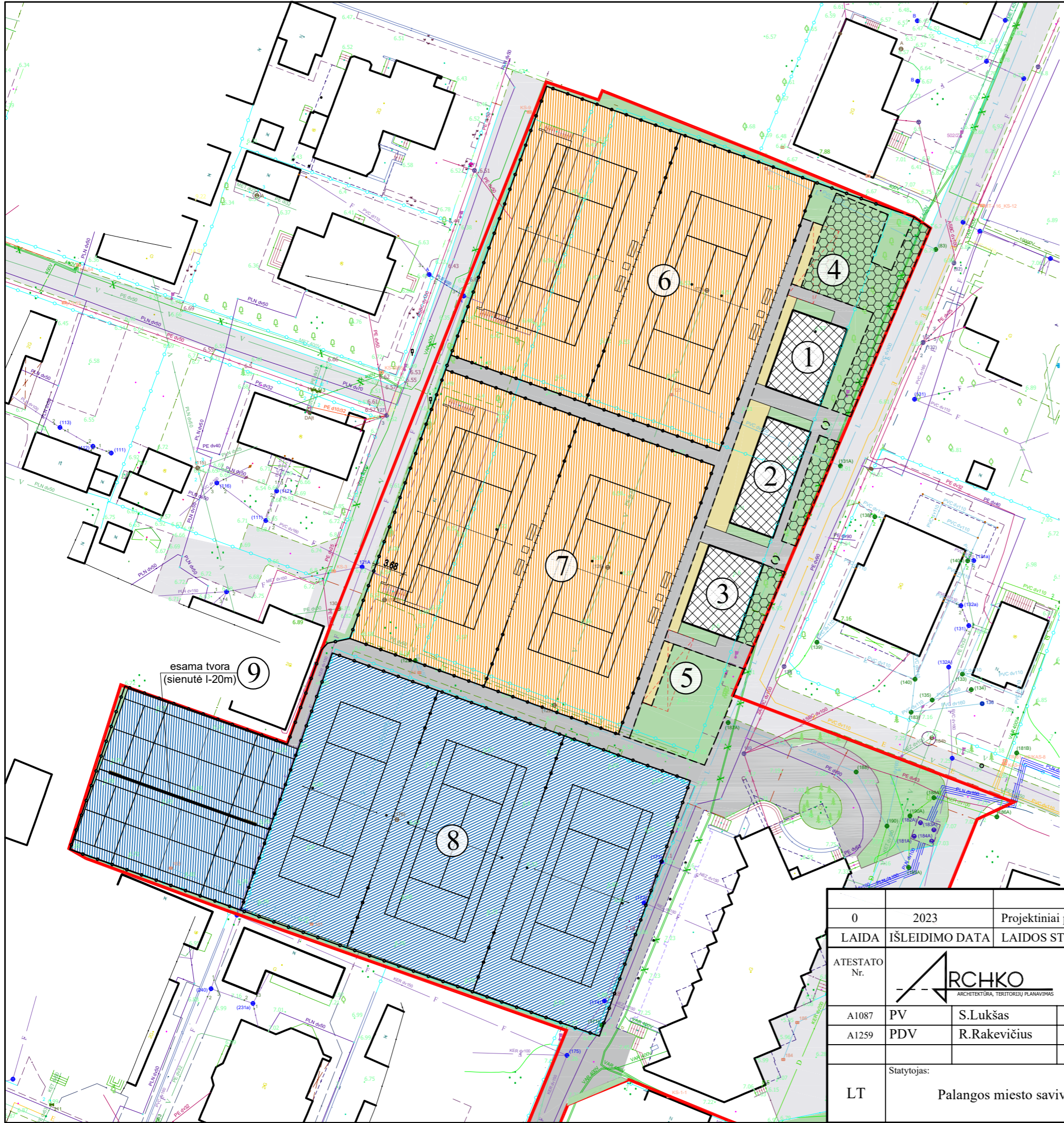
STATINIŲ EKSPLIKACIJA

Nr.	Pavadinimas
1.	Sporto paskirties pastatas
2.	Sporto paskirties pastatas
3.	Sporto paskirties pastatas
4.	Tribūnos
5.	Tribūnos
6.	Teniso aikštelės (grunto danga, ITF standarto)
7.	Teniso aikštelės (grunto danga, ITF standarto)
8.	Teniso aikštelės (kieta danga, streniruočių)
9.	Kiemo aikštelė
10.	Tvora (sienutė)
11.	Tvora

SUTARTINIAI ŽYMĖJIMAI

	Esamas užstatymas
	Projektuojami pastatai
	Griaunami statiniai, šalinami medžiai
	Sklypo ribos
	lėjimas į teritoriją
	lėjimas į pastatą
	lėjimas į aikšteles
	Dangų riba
	Tvora (h-3m, 589m)
	Tvora (h-0.9m, 108m)
	Tribūnos (h-3m)
	Medžio nr.
	Medžio lajos projekcija

0	2023	Projektiniai pasiūlymai		
LAIDA	IŠLEIDIMO DATA	LAIDOS STATUSAS. KEITIMO PRIEŽASTIS (JEI TAIKOMA)		
ATESTATO Nr.		Turkaus a. 27, Klaipėda	Statinio projekto pavadinimas: Sporto paskirties pastatų, inžinerinių tinklų statybos, kiemo statinių rekonstravimo atidalinant į atskirus statinius Gėlių a.1A, Palangoje, projektas	
A1087	PV	S.Lukšas	Dokumento pavadinimas: Sklypo planas	
A1259	PDV	R.Rakevičius		
LT	Statytojas:	Palangos miesto savivaldybė	Dokumento žymuo: A/152-00-PP-SP.B-02	
			Laida	0
			Lapas	1
			Lapų	1



STATINIŲ EKSPLIKACIJA

Nr.	Pavadinimas
1.	Sporto paskirties pastatas
2.	Sporto paskirties pastatas
3.	Sporto paskirties pastatas
4.	Tribūnos
5.	Tribūnos
6.	Teniso aikštelės (grunto danga, ITF standarto)
7.	Teniso aikštelės (grunto danga, ITF standarto)
8.	Teniso aikštelės (kieta danga, streniruočių)
9.	Kiemo aikštelė
10.	Tvora (sienutė)
11.	Tvora

SUTARTINIAI ŽYMĖJIMAI

	Esamas užstatymas
	Projektuojami pastatai
	Dangų riba
	Tvora (h-3m, 589m)
	Tvora (h-0.9m, 108m)
	Tribūnos (h-3m)

DANGŲ EKSPLIKACIJA

	Trinkelė danga
	Teniso aikštelės grunto danga
	Teniso aikštelės kieta danga
	Medinė terasa
	Veja
	Veja su sustiprinta danga

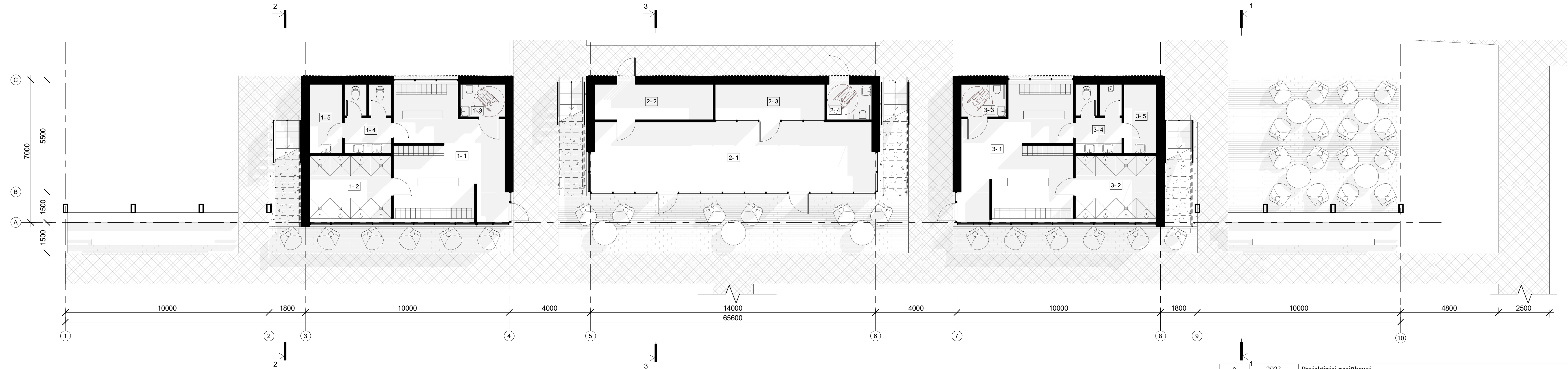
esama tvora (sienutė 1-20m) 9


0	2023	Projektiniai pasiūlymai		
LAIDA	IŠLEIDIMO DATA	LAIDOS STATUSAS. KEITIMO PRIEŽASTIS (JEI TAIKOMA)		
ATESTATO Nr.		Turgaus a. 27, Klaipėda	Statinio projekto pavadinimas: Sporto paskirties pastatų, inžinerinių tinklų statybos, kiemo statinių rekonstravimo atidalinant į atskirus statinius Gėlių a.1A, Palangoje, projektas	
A1087	PV	S.Lukšas	Dokumento pavadinimas:	Laida 0
A1259	PDV	R.Rakevičius		
LT	Statytojas:	Palangos miesto savivaldybė	Dokumento žymuo:	Lapas Lapų 1 1
			A/152-00-PP-SP.B-04	

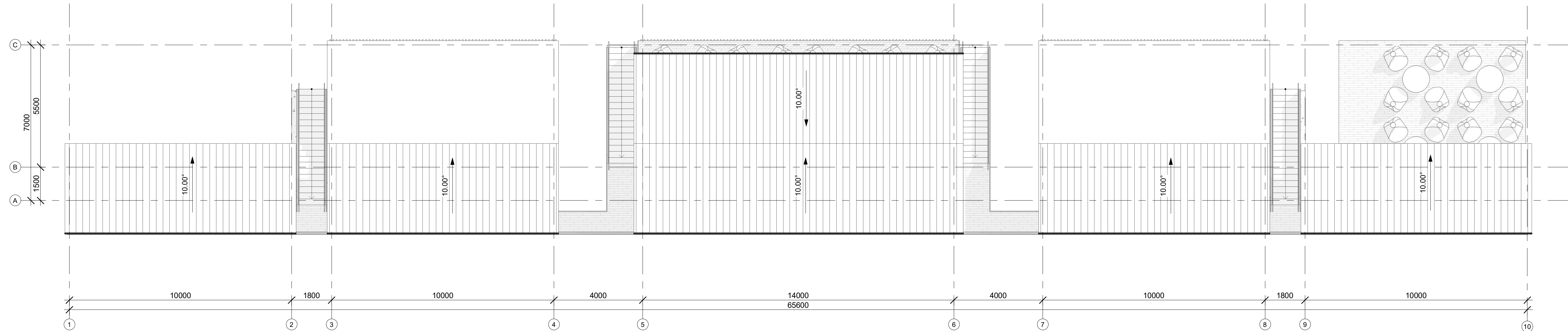
Pastato nr. 1 patalpų eksplikacija		
Nr.	Paskirtis	Plotas
1	Rūbinė	32.71 m ²
2	Dušinė	12.40 m ²
3	San. mazgas	3.52 m ²
4	San. mazgas	7.66 m ²
5	Valytojos patalpa	5.44 m ²
		61.73 m ²


Pastato nr. 2 patalpų eksplikacija		
Nr.	Paskirtis	Plotas
1	Registratūra	48.90 m ²
2	Trenerių inventoriaus patalpa	10.15 m ²
3	Stygų tempimo patalpa	9.72 m ²
4	San. mazgas	3.85 m ²
		72.62 m ²

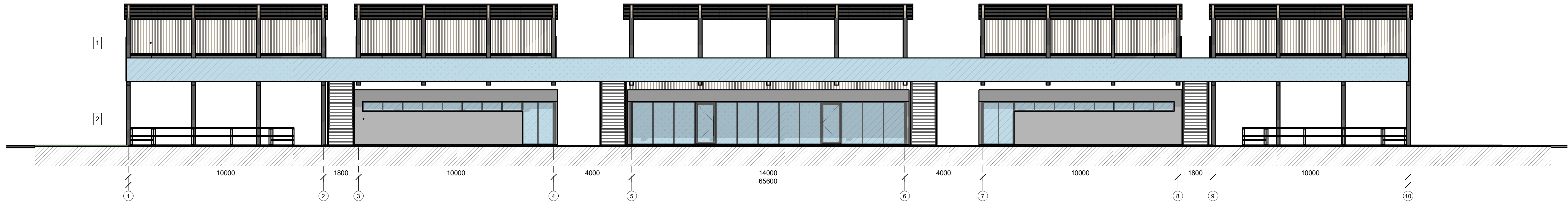
Pastato nr. 3 patalpų eksplikacija		
Nr.	Paskirtis	Plotas
1	Rūbinė	32.68 m ²
2	Dušinė	12.40 m ²
3	San. mazgas	3.52 m ²
4	San. mazgas	7.66 m ²
5	Valytojos patalpa	5.44 m ²
		61.70 m ²



0	2023	Projektiniai pasiūlymai	
Laida	Išleidimo data	Laidos statusas, keitimo priežastis (jei taikoma)	
Atestato Nr.	 <small>ARCHITECTŲ, INTERIŲ PLANUOTOJŲ</small>		Statinio projekto pavadinimas: Sporto paskirties pastatų, inžinerinių tinklų statybos, kiemo statinių rekonstravimo atidalinant į atskirus statinius Gėlių a.1A, Palangoje, projektas
A1087	Proj. vad.	S. Lukšas	Dokumento pavadinimas:
A1259	Arch.	R. Rakevičius	
Statytojas:		Dokumento žymuo:	
LT	Palangos miesto savivaldybė		A/152-01-PP - SA.B-1.1
			M 1 : 100
			Lapas
			Lapų
			1 1

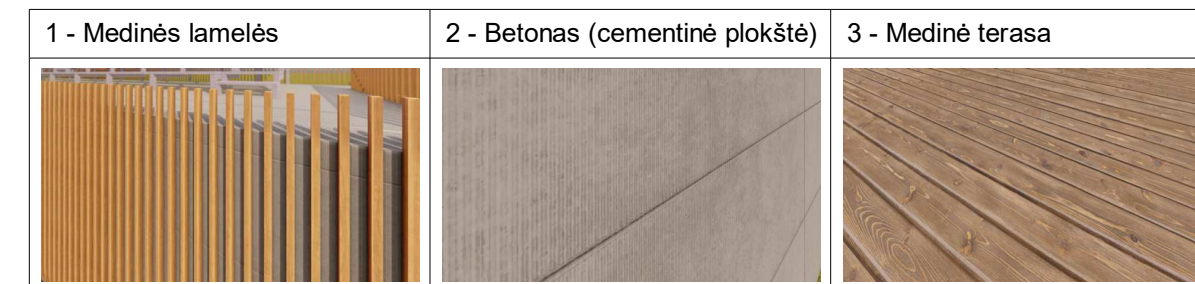



0	2023	Projektiniai pasiūlymai		
Laida	Išleidimo data	Laidos statusas, keitimo priežastis (jei taikoma)		
Atestato Nr.	 <small>ARCHITECTURAI, INTERIŲ PLANUOJIMAS</small> <small>Turgaus a. 27, Klaipėda</small>	Statinio projekto pavadinimas: Sporto paskirties pastatų, inžinerinių tinklų statybos, kiemo statinių rekonstravimo atidalinant į atskirus statinius Gėlių a.1A, Palangoje, projektas		
A1087		Proj. vad.	S. Lukšas	Dokumento pavadinimas: Stogo planas
A1259	Arch.	R. Rakevičius	M 1 : 100	
LT	Statytojas: Palangos miesto savivaldybė	Dokumento žymuo: A/152-01-PP - SA.B-1.3		Lapas 1
				Lapų 1

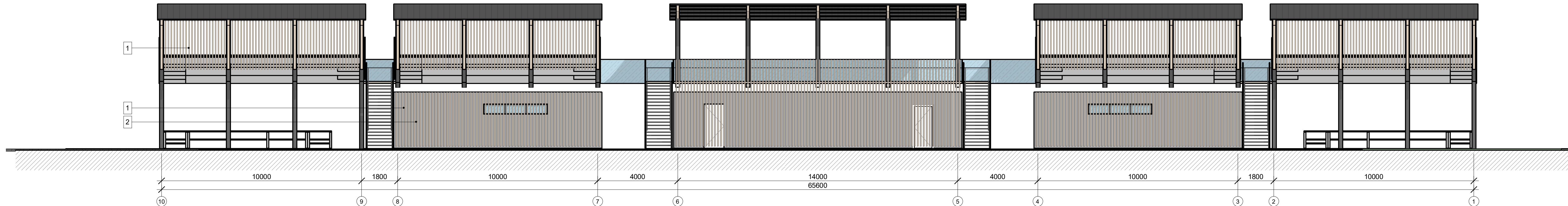


Fasadų apdaila:

- 1 - Medinės lamelės - termo mediena (pušis);
- 2 - Betonas - cementinė plokštė - natūrali betono spalva;
- 3 - Medinė terasa
- 4 - Vitrinos, skardinimo elementai - grafito spalva - RAL 7024

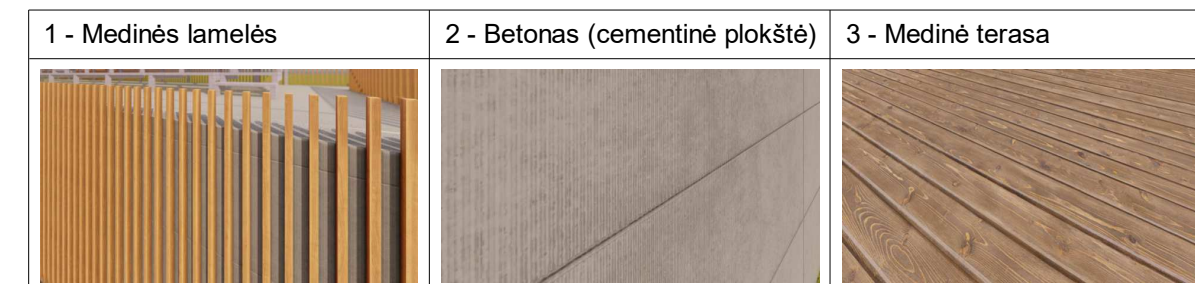



0	2023	Projektiniai pasiūlymai			
Laida	Išleidimo data	Laidos statusas, keitimo priežastis (jei taikoma)			
Atestato Nr.			Statinio projekto pavadinimas:		
	Turgaus a. 27, Klaipėda		Sporto paskirties pastatų, inžinerinių tinklų statybos, kiemo statinių rekonstravimo atidalinant į atskirus statinius Gėlių a.1A, Palangoje, projektas		
A1087	Proj. vad.	S. Lukšas	Dokumento pavadinimas:		
A1259	Arch.	R. Rakevičius			
Statytojas:			Dokumento žymuo:		
LT Palangos miesto savivaldybė			A/152-01-PP - SA.B-2.1		
				M 1 : 100	Laida
				Lapas	Lapų
				1	1



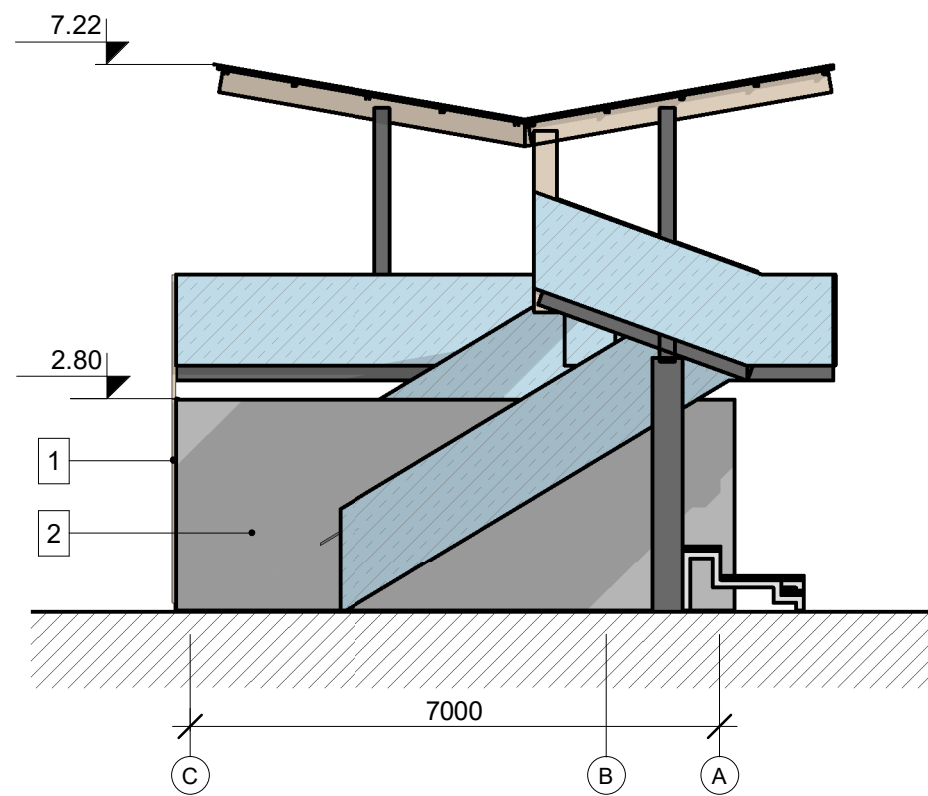
Fasadu apdaila:

- 1 - Medinės lamelės - termo mediena (pušis);
- 2 - Betonas - cementinė plokštė - natūrali betono spalva;
- 3 - Medinė terasa
- 4 - Vitrinos, skardinimo elementai - grafito spalva - RAL 7024

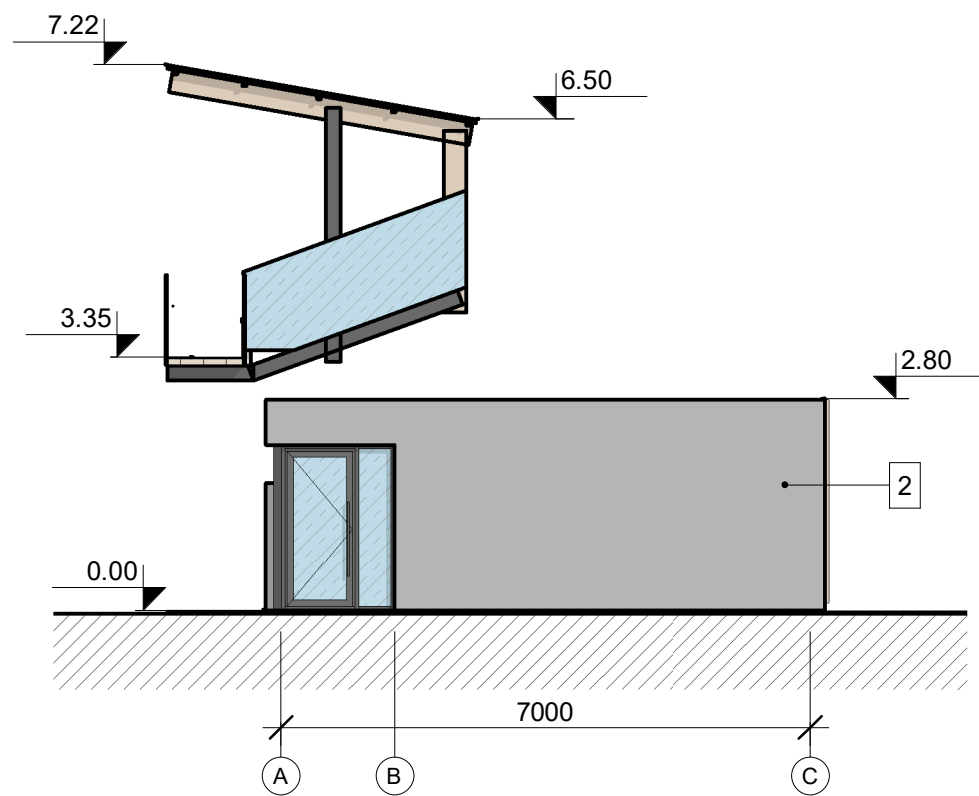


0	2023	Projektiniai pasiūlymai		
Laida	Išleidimo data	Laidos statusas, keitimo priežastis (jei taikoma)		
Atestato Nr.	 <small>ARCHITECTŪRA, TERITORIJŲ PLANAVIMAS</small> <small>Turgaus a. 27, Klaipėda</small>	Statinio projekto pavadinimas: Sporto paskirties pastatų, inžinerinių tinklų statybos, kiemo statinių rekonstravimo atidalinant į atskirus statinius Gėlių a.1A, Palangoje, projektas		
A1087 A1259		Proj. vad. Arch.	S. Lukšas R. Rakevičius	Dokumento pavadinimas: Fasadas tarp ašių 10-1
LT	Statytojas: Palangos miesto savivaldybė	Dokumento žymuo: A/152-01-PP - SA.B-2.2	M 1 : 100	Laida 0
			Lapas 1	Lapų 1

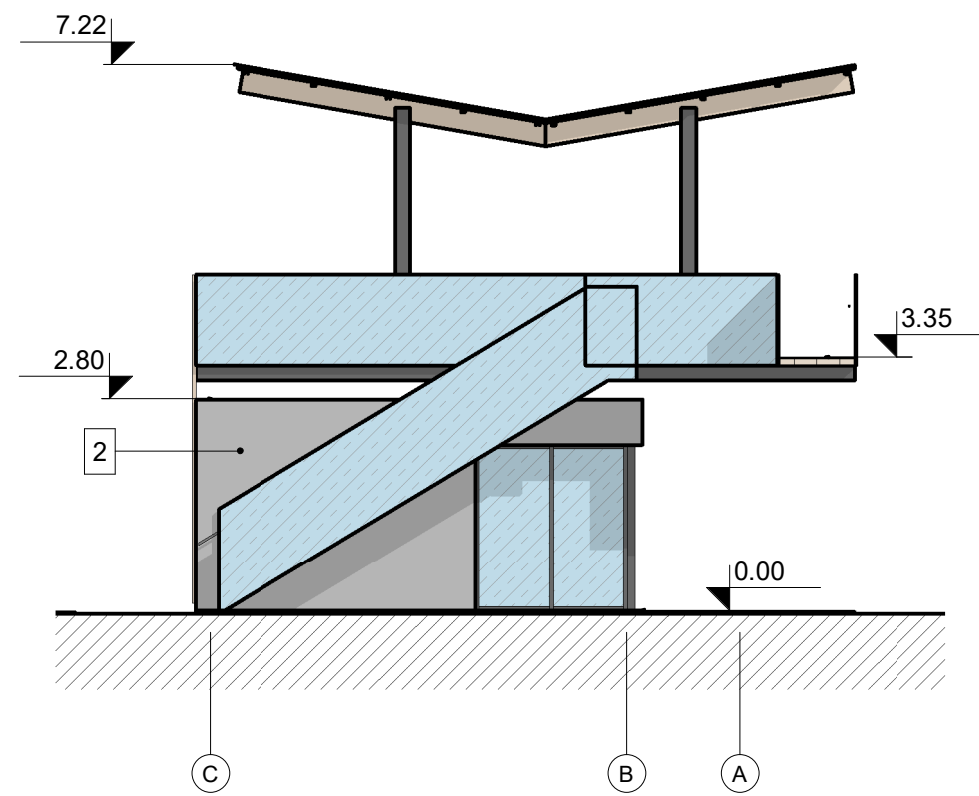
Fasadas tarp ašiu C-A ašyje 1
1 : 100



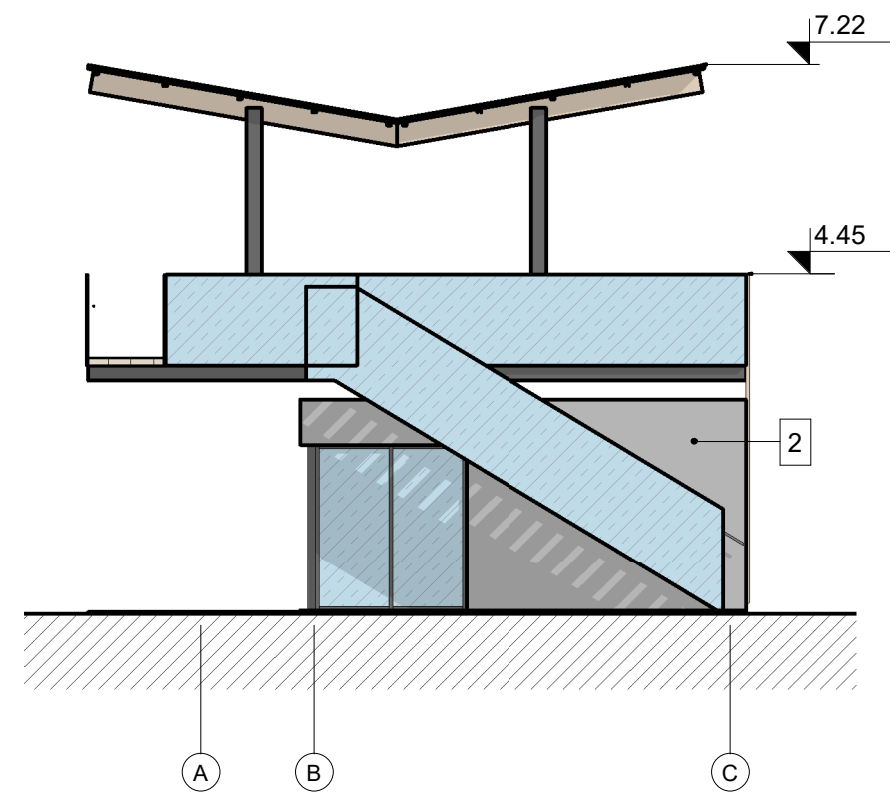
Fasadas tarp ašiu A-C ašyje 4
1 : 100



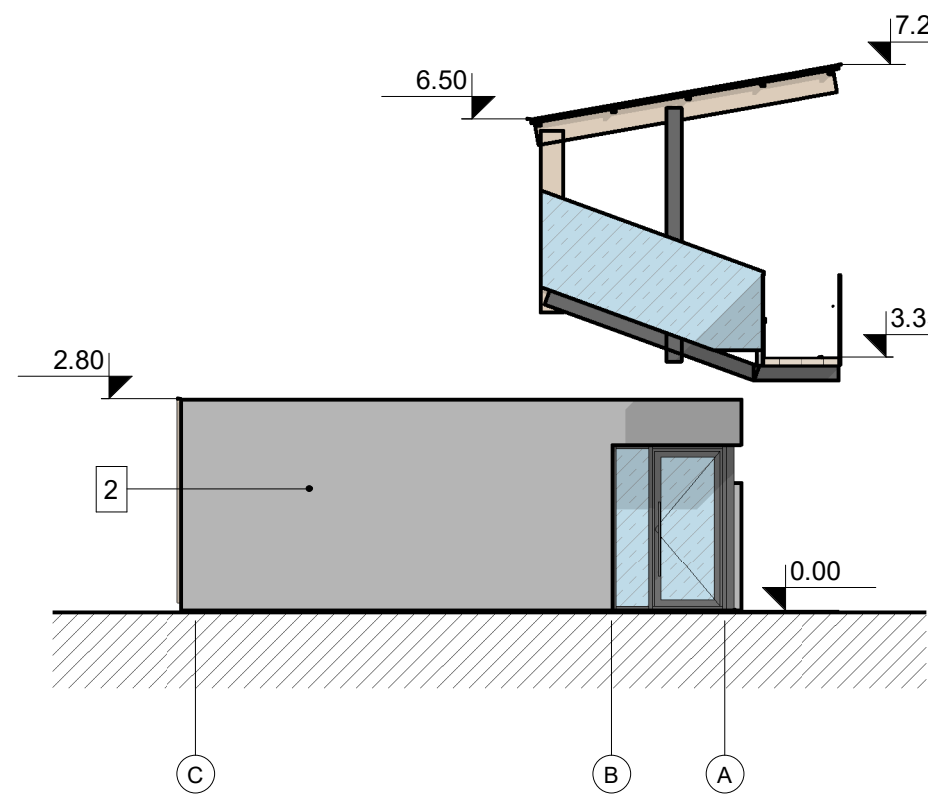
Fasadas tarp ašiu C-A ašyje 5
1 : 100



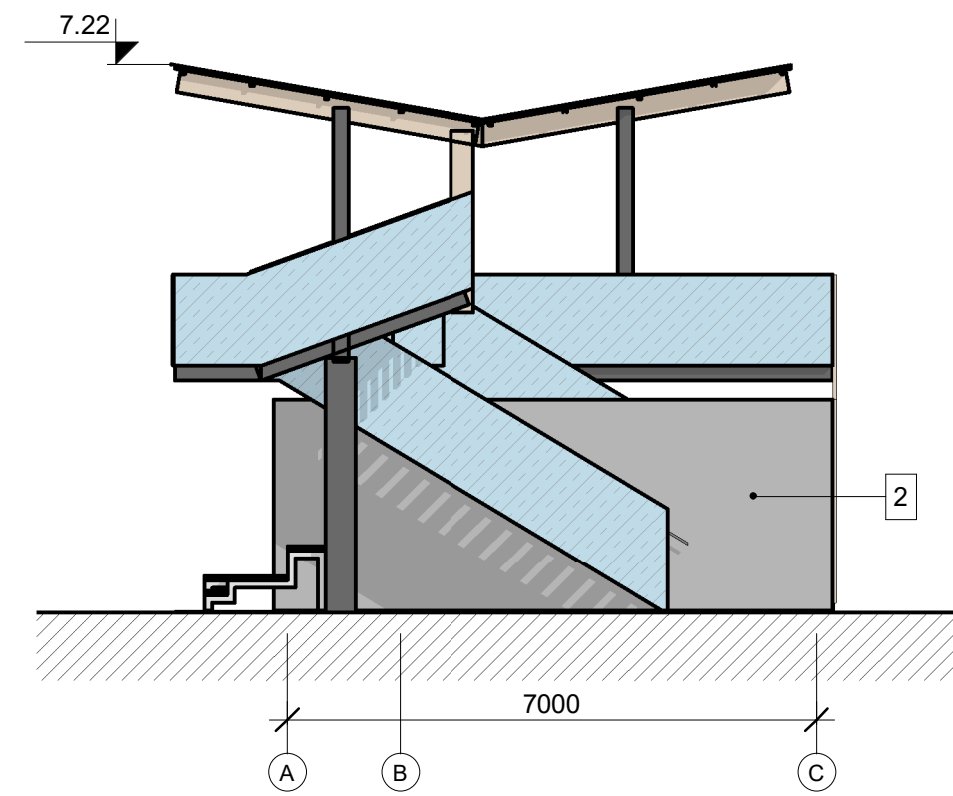
Fasadas tarp ašiu A-C ašyje 6
1 : 100



Fasadas tarp ašiu C-A ašyje 7
1 : 100

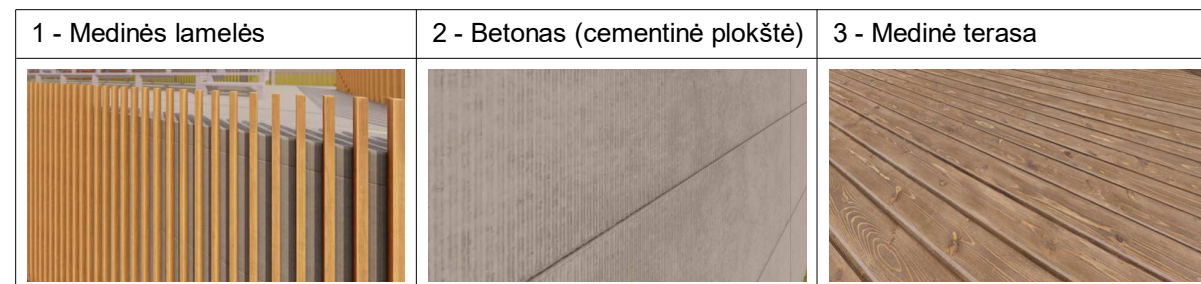



Fasadas tarp ašiu A-C ašyje 10
1 : 100

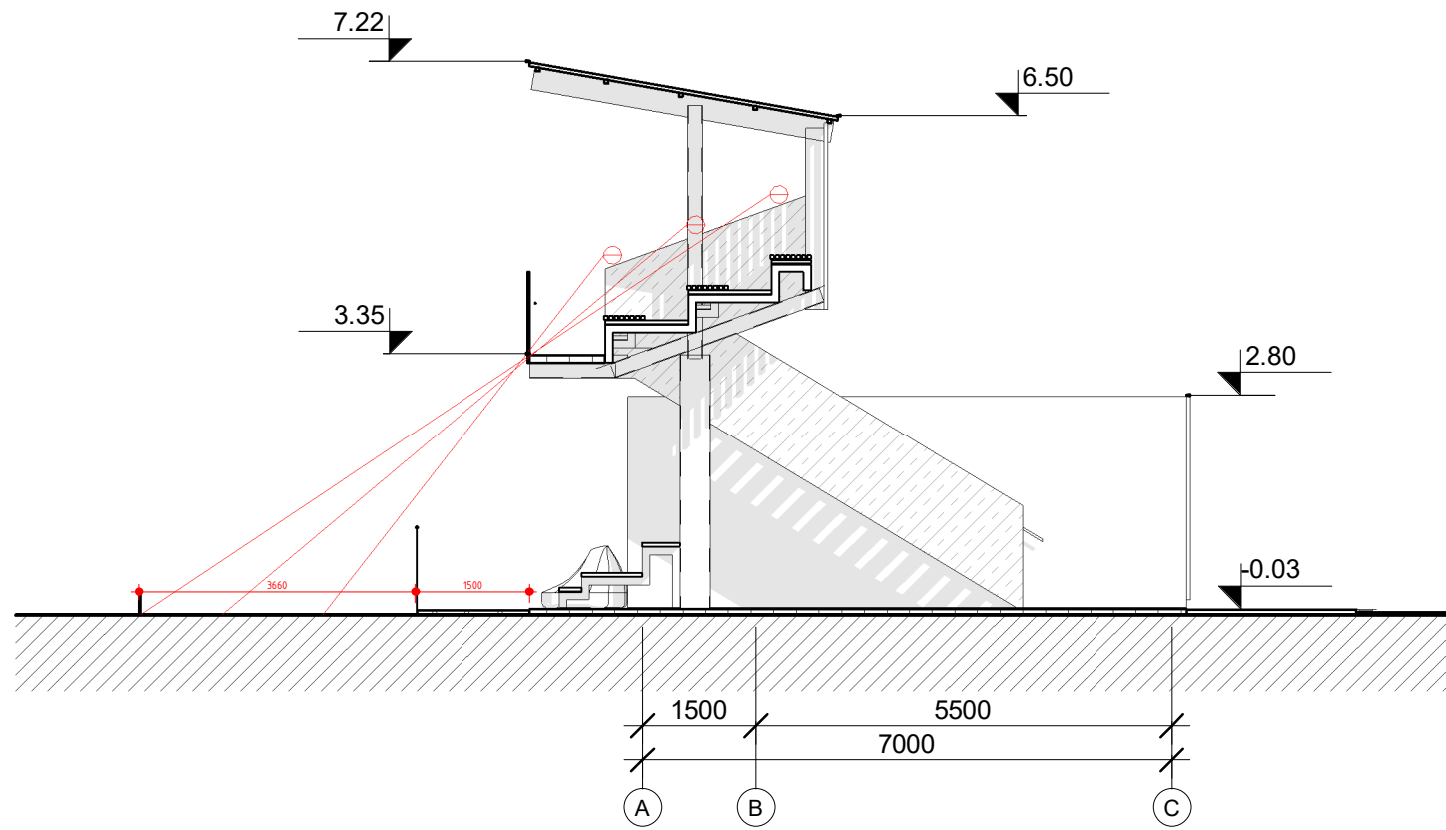


Fasadų apdaila:

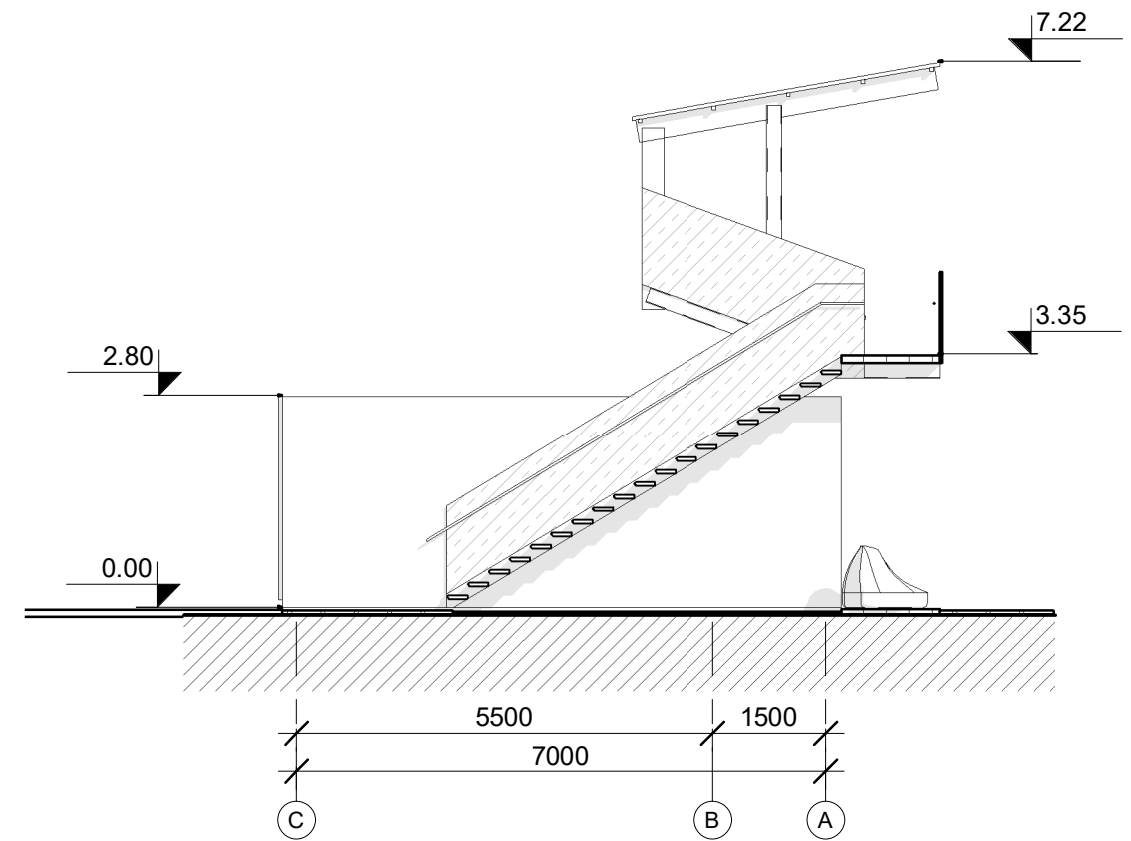
- 1 - Medinės lamelės - termo mediena (pušis);
- 2 - Betonas - cementinė plokštė - natūrali betono spalva;
- 3 - Medinė terasa
- 4 - Vitrinos, skardinimo elementai - grafito spalva - RAL 7024



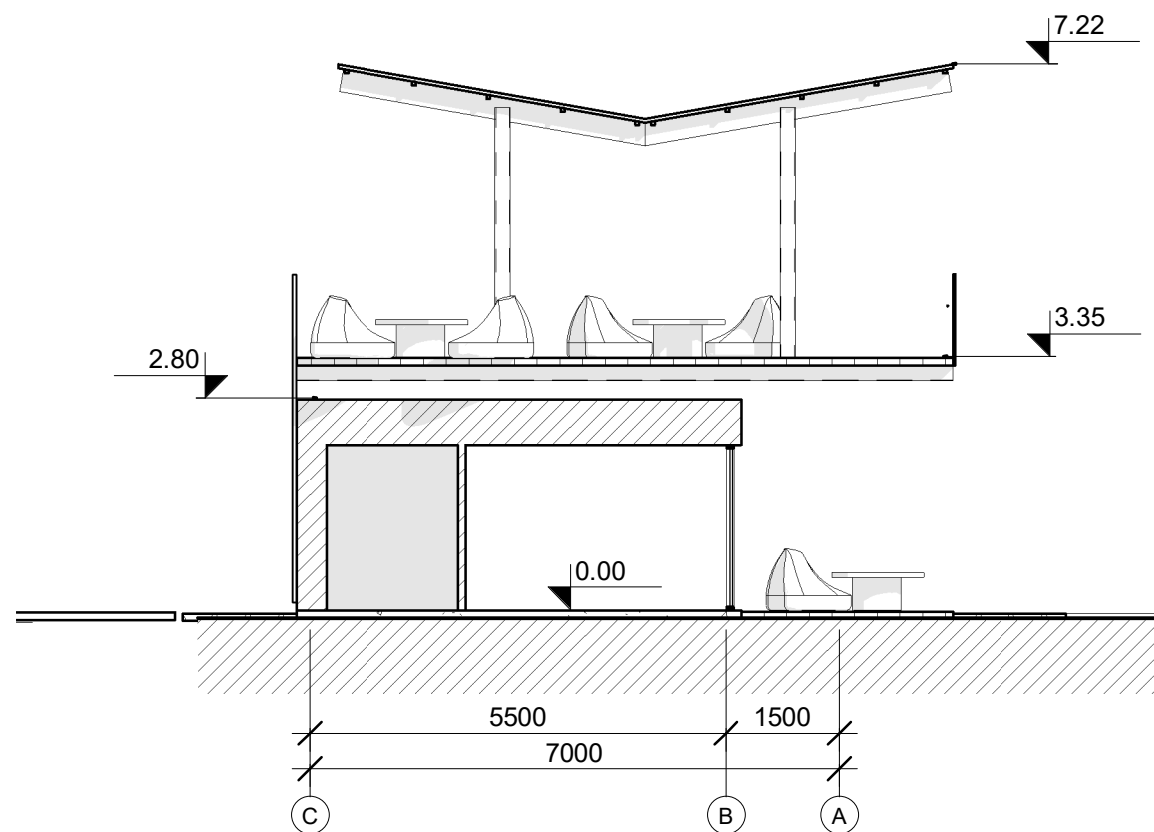
0	2023	Projektiniai pasiūlymai		
Laida	Išleidimo data	Laidos statusas, keitimo priežastis (jei taikoma)		
Atestato Nr.	 <small>ARCHITECTŲ, INTERIŲ PLANUOTOJŲ</small> Turgaus a. 27, Klaipėda	Statinio projekto pavadinimas: Sporto paskirties pastatų, inžinerinių tinklų statybos, kiemo statinių rekonstravimo atidalinant į atskirus statinius Gėlių a.1A, Palangoje, projektas		
A1087		Proj. vad.	S. Lukšas	Dokumento pavadinimas: Fasadai
A1259	Arch.	R. Rakevičius	M 1 : 100	
LT	Statytojas: Palangos miesto savivaldybė	Dokumento žymuo: A/152-01-PP - SA.B-2.3		
			Lapas	Lapų
			1	1




Pjūvis 1-1
1 : 100



Pjūvis 2-2
1 : 100



Pjūvis 3-3
1 : 100

0	2023	Projektiniai pasiūlymai		
Laida	Išleidimo data	Laidos statusas, keitimo priežastis (jei taikoma)		
Atestato Nr.			Statinio projekto pavadinimas: Sporto paskirties pastatų, inžinerinių tinklų statybos, kiemo statinių rekonstravimo atidalinant į atskirus statinius Gėlių a.1A, Palangoje, projektas	
A1087	Proj. vad.	S. Lukšas	Dokumento pavadinimas: Pjūviai M 1 : 100	
A1259	Arch.	R. Rakevičius		
LT	Statytojas:	Palangos miesto savivaldybė		Dokumento žymuo: A/152-01-PP - SA.B-3.1
			Lapas	Lapų
			1	1