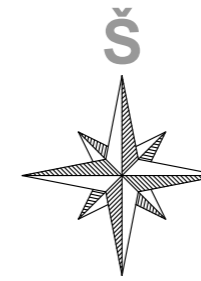


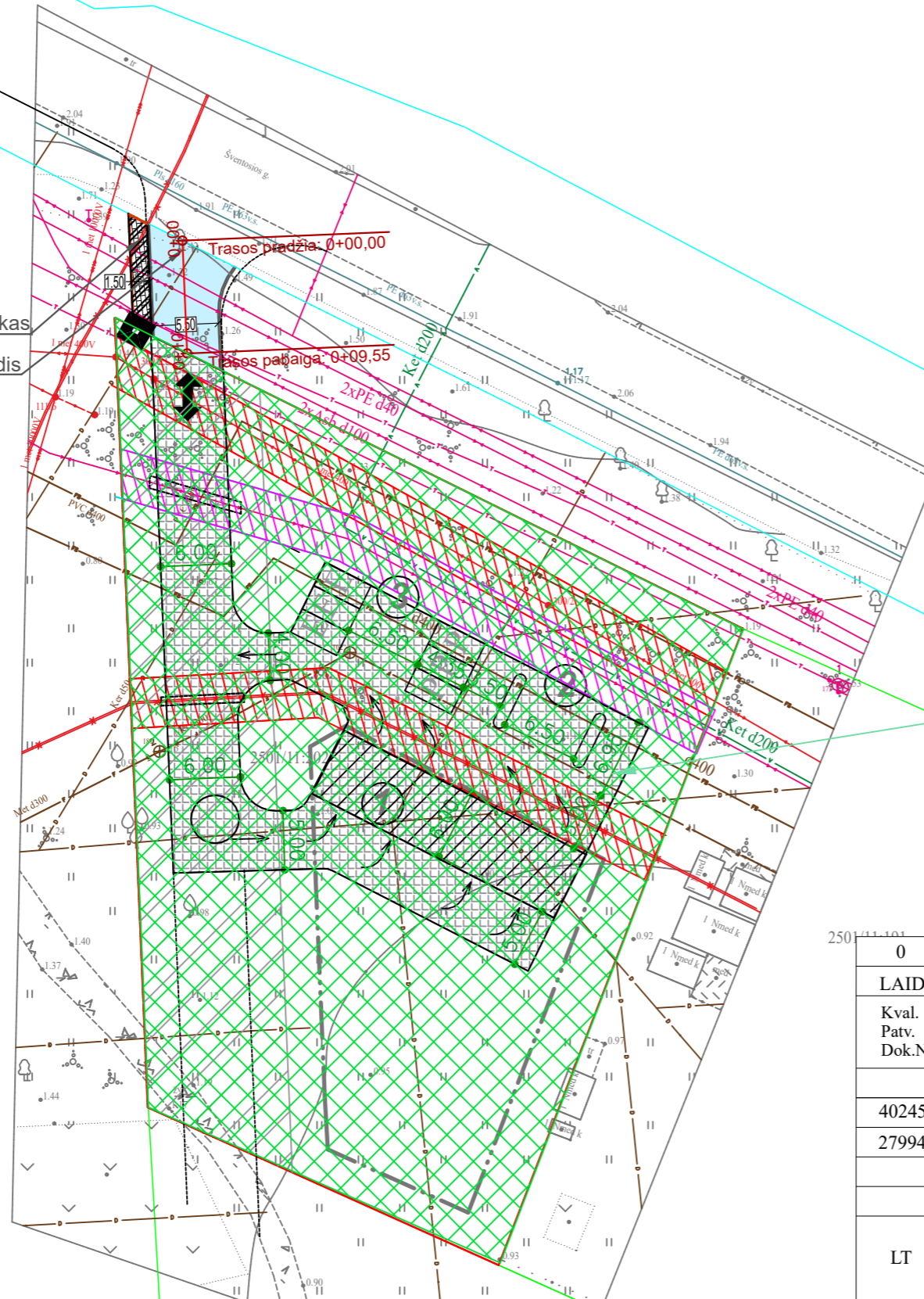
**SUTARTINIAI ŽYMĖJIMAI:**



	Asfalto dangos įrengimas
	Trinkelų įrengimas
	Betoninis kelio bortas 100.15.30
	Vejos bortas 100.8.20
	Sklypų ribos
	Statinio ribos
	Kito projekto sprendiniai

Numatomas perspektyvinis takas

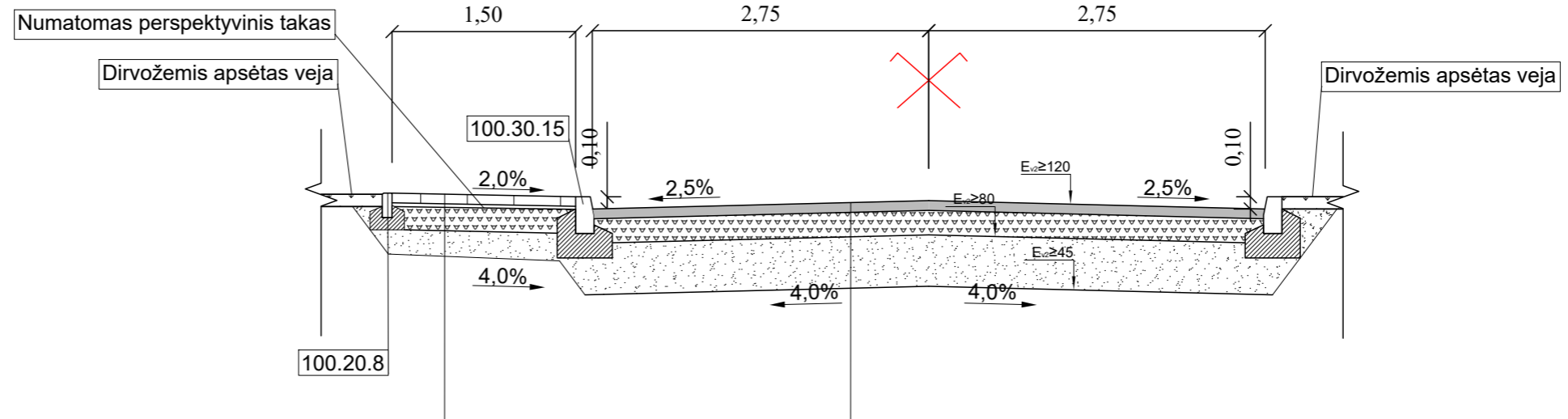
Kertamas medis



Projekto „Automobilių savitarnos plovyklos, adresu :Šventosios g. 26 Palangoje statybos projektas“ sprendiniai

0	2023-07	Statybos leidimui, statybai	
LAIDA	IŠLEIDIMO DATA	LAIDOS STATUSAS, KEITIMO PRIEŽASTIS (JEI TAIKOMA)	
Kval. Patv. Dok.Nr.	 VAKARŲ INŽINERIJA Šilutės pl. 2-517, Klaipėda, mob. 861219090, 868734573. info@vakaruinzerija.lt		STATINIO PROJEKTO PAVADINIMAS D kategorijos gatvės atkarpos (įvažiavimo į sklypą Šventosios g. 26, Palangoje) nuo Šventosios g. iki sklypo Šventosios g. 26 ribos statybos projektas
40245	PV	Andrius Ruginis	STATINIO NUMERIS IR PAVADINIMAS D kategorijos gatvė
27994	PDV	Paulius Petrauskas	
DOKUMENTO PAVADINIMAS			LAIDA
Gatvės nužymėjimo ir dangų planas			0
DOKUMENTO ŽYMUO			LAPAS
LT	STATYTOJAS Palangos miesto savivaldybė UŽSAKOVAS UAB „Mirigitos investicijos“		LAPŲ
VINZ-23-282-TDP-PP-B.01			01 01

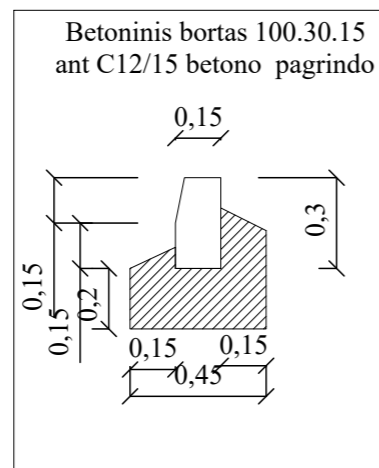
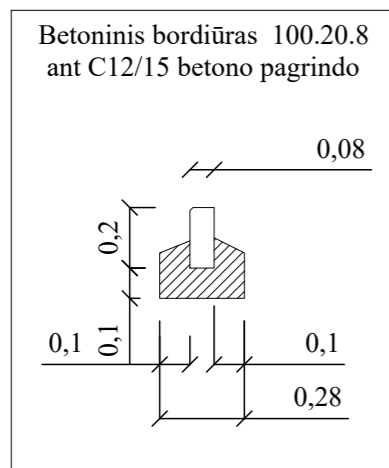
### Skersinis profilis Nr. 1




8 cm	Betoninių trinkelų danga
3 cm	Pasluoksnio iš dolomito smulkiosios mineralinės medžiagos mišinio 0/5 įrengimas
15 cm	Skaldos pagrindo sluoksnis iš nesurištojo mineralinių medžiagų mišinio fr. 0/45
19 cm	Šalčiui nejautrus medžiagų sluoksnis

ASFALTO DANGOS-PAGRINDO SLUOKSNIS I Š MIŠINIO AC 16 PD	0,08
SKALDOS PAGRINDAS IŠ NESURIŠTOJO MINERALINIO MIŠINIO 0/45	0,20
APSAUGINIS ŠALČIUI ATSPARI Ū MEDŽIAGŲ SLUOKSNIS	0,37
ESAMA SANKASA	

### Bordiūrai



0	2023-07	Statybos leidimui, statybai
LAIDA	IŠLEIDIMO DATA	LAIIDOS STATUSAS, KEITIMO PRIEŽASTIS (JEI TAIKOMA)
Kval. Patv. Dok.Nr.	 Šilutės pl. 2-517, Klaipėda, mob. 861219090, 868734573, info@vakaruinzerija.lt	
40245	PV	Andrius Ruginis
27994	PDV	Paulius Petrauskas
STATYTOJAS		STATINIO PROJEKTO PAVADINIMAS
Palangos miesto savivaldybė		D kategorijos gatvės atkarpos (įvažiavimo į sklypą Šventosios g. 26, Palangoje) nuo Šventosios g. iki sklypo Šventosios g. 26 ribos statybos projektas
UŽSAKOVAS		STATINIO NUMERIS IR PAVADINIMAS
UAB „Mirigitos investicijos“		D kategorijos gatvė
DOKUMENTO PAVADINIMAS		LAIIDA
Skersinis pjūvis		0
M 1:50		LAPAS
DOKUMENTO ŽYMUO		LAPŲ
VINZ-23-282-TDP-PP-B.02		01
LT		01