

TVIRTINU:(pareigos, vardas, pavardė,
parašas)

A.V.

**PALANGOS MIESTO MOKYKLOS GATVĖS UNIKALUS NR. 4400-5279-1143
REKONSTRAVIMO PROJEKTAS, ĮRENGIANT AUTOBUSŲ STOTELĘ SU PERONU**

Statytojas	Palangos miesto savivaldybės administracija
Statinio projekto Nr.	363-K/2020
Statinio adresas	Mokyklos gatvė, Palangos m., Palangos sav.
Statinys	Susisiekimo komunikacijos: gatvės
Statinio kategorija	Ypatingasis statinys
Statinio projekto etapas	Projektiniai pasiūlymai
Statinio projekto dalis	Susisiekimo dalis
Bylos laida	0

Pareigos	Parašas	Vardas ir pavardė	Kvalifikaciją patvirtinančio dokumento Nr.
Direktorius		Marius Račkauskas	
Projekto vadovas		Tadas Jančiauskas	34707
Projekto dalies vadovas		Tadas Jančiauskas	37471

BYLOS SUDĖTIES ŽINIARAŠTIS

TEKSTINIŲ DOKUMENTŲ ŽINIARAŠTIS

Dokumento žymuo	Lapų sk.	Dokumento pavadinimas	Pastabos
363-K /2020-PP-BŽ	1	Bylos sudėties žiniaraštis	
363-K /2020-PP-AR	7	Aiškinamasis raštas	

BRĖŽINIŲ ŽINIARAŠTIS

Brėžinio žymuo	Lapo Nr.	Brėžinio pavadinimas	Pastabos
363-K/2020-PP-1	1	Nužymėjimo, dangų ir eismo organizavimo planas, M 1:500	
363-K /2020-PP-2	1	Skersinis profilis, M 1:50	

PRIEDAI

Brėžinio žymuo	Lapo Nr.	Brėžinio pavadinimas	Pastabos
1	4	Projektavimo techninė užduotis	

0	2020-10			
Laida	Išleidimo data	Laidos statusas. Keitimo priežastis		
Projektuotojas	Kvalifikaciją patvirtinančio dokumento Nr.	Pareigos	Vardas, pavardė	Parašas
UAB „Jandas“	37471	SPDV	Tadas Jančiauskas	

AIŠKINAMASIS RAŠTAS

AIŠKINAMOJO RAŠTO TURINYS

1	BENDROJI INFORMACIJA	2
2	ESAMA SITUACIJA	2
2.1	Topografiniai (geodeziniai) tyrinėjimai.....	3
3	PROJEKTINIAI SPRENDINIAI	3
3.1	Išilginis profilis.....	3
3.2	Autobusų įvažos dangos konstrukcija.....	3
3.3	Vandens nuvedimas.....	4
3.3.1	Paviršinio vandens nuvedimas.....	4
3.4	Keleivių perono dangos konstrukcija.....	4
3.5	Gatvės apstatymas ir saugaus eismo organizavimas.....	4
3.5.1	Kelio ženklai ir horizontalus ženklavimas.....	4
3.6	Keleivių laukimo paviljonas.....	5
3.7	Aplinkos apsauga.....	5
3.8	Inžineriniai tinklai.....	6

1 BENDROJI INFORMACIJA

Projekto pavadinimas –Palangos miesto mokyklos gatvės unikalus Nr. 4400-5279-1143 rekonstravimo projektas, įrengiant autobusų stotelę su peronu.

Statinio statybvietės adresas – Mokyklos gatvė, Palangos m., Palangos sav.

Statinio naudojimo paskirtis – Inžinerinis statinys (susisiekimo komunikacijos: gatvės).

Statybos rūšis – Rekonstravimas.

Statinio kategorija – Ypatingasis statinys.

Gatvę eksploatuoja – Palangos miesto savivaldybės administracija.

Normatyviniai statybos techniniai dokumentai:

STR 1.04.04:2017 „STATINIO PROJEKTAVIMAS, PROJEKTO EKSPERTIZĖ“

STR 2.01.01(1):2005 „Esminis statinio reikalavimas. Mechaninis atsparumas ir pastovumas“

STR 2.01.01(3):1999 „Esminiai statinio reikalavimai. Higiena, sveikata, aplinkos apsauga“

STR 2.01.01(4):2008 „Esminis statinio reikalavimas. Naudojimo sauga“

STR 2.01.01(5):2008 „Esminis statinio reikalavimas. Apsauga nuo triukšmo“

STR 2.01.07:2003 „Pastatų vidaus ir išorės aplinkos apsauga nuo triukšmo“

STR 2.03.01:2001 „Statiniai ir teritorijos. Reikalavimai žmonių su negalia reikmėms“

STR 2.06.04:2014 „Gatvės ir vietinės reikšmės keliai. Bendrieji reikalavimai“

KPT SDK 19 „Automobilių kelių standartizuotų dangų konstrukcijų projektavimo taisyklės“

PĮT KŽA 08 „Kelio ženklų atramų parinkimo, projektavimo ir įrengimo taisyklės“

T DVAER 12 „Automobilių kelių darbo vietų aptvėrimo ir eismo reguliavimo taisyklės“

KET „Kelių eismo taisyklės“

ĮT VŽ 14 „Automobilių kelių vertikaliųjų kelių ženklų įrengimo taisyklės“

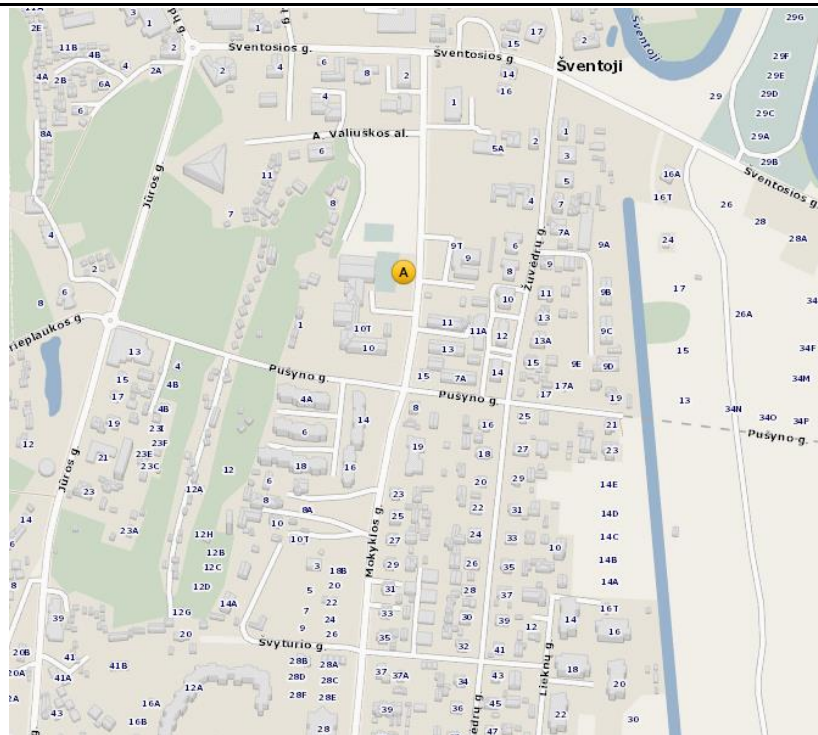
Kelių horizontaliojo ženklinimo taisyklės

2 ESAMA SITUACIJA

Gatvė trasa šioje vietoje tiesi. Viešojo transporto stotelės šioje pusėje nėra.

Kairėje kelio pusėje yra autobusų sustojimo aikštelė. Būsimoje perono vietoje šiuo metu pėsčiųjų takas ir žali zona bei medžiai.

Į gatvės raudonųjų linijų ribas patenka vandentiekio ir buitinių nuotekų tinklai, dujos, žemos įtampos elektros kabeliai, ryšių kabeliai.



2.1.pav. Projektuojamos Mokyklos g. autobusų stotelės vieta

2.1 Topografiniai (geodeziniai) tyrinėjimai

Projektavimui panaudotas vietovės skaitmeninio modelio paviršius. Matavimo planiniam ir aukščių pagrindui sudaryti naudojamas GPS imtuvus. Koordinačių pataisos gautos prisijungus prie nuolat veikiančių GPS stočių LitPOS tinklo. Matavimų tikslumas atitinka galiojantį geodezijos ir kartografijos techninį reglamentą GKTR 2.11.03:2014. Topografinės nuotraukos sutartiniai ženklai atitinka techninį reglamentą GKTR 2.11.03:2014.

Toponuotrauka atlikta Palangos mieste.

Koordinačių sistema – LKS–1994. Aukščių sistema – LAS 07.

Toponuotraukos mastelis – M 1:500

Planuose parodytos žemės sklypų ribos.

3 PROJEKTINIAI SPRENDINIAI

Mokyklos gatvės rekonstravimo projektas, įrengiant autobusų sustojimo aikštelę su peronu. Numatoma įrengti 3,0m pločio įvažą autobusams, kurios visas bendras ilgis 56,0m. Autobusų sustojimo įvažos parametrai parinkti atsižvelgiant į autobusų sustojimo skaičių.

Keleivių peronas projektuojamas 4,0m pločio, kuriame numatomas keleivių laukimo paviljonas. Paviljono ir pėsčiųjų tako išdėstymas parinktas išlaikant Mokyklos gatvės vientisumą.

3.1 Išilginis profilis

Autobusų sustojimo aikštelės ir perono išilginis profilis projektuojamas atkartojant į esamą gatvės ir pėsčiųjų tako išilginį profilį.

3.2 Autobusų įvažos dangos konstrukcija

Autobusų įvažos konstrukcijos klasė projektuojamam ruožui – DK 10.

Grunto klasė pagal jautrumą šalčiui priskiriama F2 klasei.

Priimama šalčiui atsparios dangos konstrukcija – 85 cm.

Įrengiamoje autobusų įvažoje taikoma dangos konstrukcija:

- Asfalto viršaus – dangos sluoksnis AC 11 VS – 12 cm;
- Asfalto pagrindo – dangos sluoksnis AC 22 PS – 10 cm;
- Skaldos pagrindo sluoksnis fr. 0/45, Ev2 - 150MPa – 20 cm;
- Apsauginis šalčiui atsparus sluoksnis, Ev2 - 100MPa - 43 cm.
- Sutankintas sankasos gruntas, Ev2 – 45MPa;

Konstrukcija parinkta pagal Statybos ir kelių techninius reglamentus, „Automobilių kelių standartizuotų dangų konstrukcijų projektavimo taisyklės KPT SDK 19“ ir kitas taisykles, taip pat atsižvelgiant į galiojančią praktiką bei projekto vientisumą.

Įvažos dalies skersinis nuolydis vienšlaitis 2,5 % ir yra nukreiptas į Mokyklos gatvės važiuojamąją dalį.

Numatoma įrengti dirvožemį apsėtu žolių mišiniu 1,0 pločio nuo kelio borto.

3.3 Vandens nuvedimas

3.3.1 Paviršinio vandens nuvedimas

Vandens nuvedimas nuo dangos numatomas skersiniu nuolydžiu į Mokyklos gatvės pusę, kadangi šioje vietoje yra esamos paviršinio vandens surinkimo grotelės.

3.4 Keleivių perono dangos konstrukcija

Autobusų įvažos konstrukcijos klasė projektuojamam ruožui – DK 01.

Grunto klasė pagal jautrumą šalčiui priskiriama F2 klasei.

Priimama šalčiui atsparios dangos konstrukcija – 58 cm.

Įrengiamoje autobusų įvažoje taikoma dangos konstrukcija:

- Betoninių plytelių danga – 8 cm;
- Pagrindo sluoksnis iš nesurištųjų mineralinių medžiagų mišinio 0/5 – 3 cm;
- Skaldos pagrindo sluoksnis fr. 0/45, Ev2 - 120MPa – 15 cm;
- Apsauginis šalčiui atsparus sluoksnis, Ev2 - 80MPa - 32 cm.
- Sutankintas sankasos gruntas, Ev2 – 45MPa;

Konstrukcija parinkta pagal Statybos ir kelių techninius reglamentus, „Automobilių kelių standartizuotų dangų konstrukcijų projektavimo taisyklės KPT SDK 19“ ir kitas taisykles, taip pat atsižvelgiant į galiojančią praktiką bei projekto vientisumą.

3.5 Gatvės apstatymas ir saugaus eismo organizavimas

3.5.1 Kelio ženklai ir horizontalus ženklinimas

Projektuojamas autobusų sustojimo aikštelės kelio ženklas nr. 548. Kelio ženklai atitinka „Kelio ženklų įrengimo ir vertikaliojo ženklinimo taisyklės“. Atramos statomos pagal PĮT KŽA 08 „Kelio ženklų atramų parinkimo, projektavimo ir įrengimo taisyklės“.

Mokyklos gatvėje ties projektuojama autobusų sustojimo įvažą numatomas horizontalusis ženklinimas, kuris atitinka visas taisykles ir normatyvus bei užtikrina saugų eismo dalyvių judėjimą gatve.

3.6 Keleivių laukimo paviljonas

Mokyklos gatvėje projektuojamas keleivių laukimo paviljonas, kurio dizainas pritaikomas prie esamų įrengtų mokyklos gatvėje keleivių laukimo paviljonų. Paviljono matmenys 5,9m ilgio ir 1,99m pločio (stogelio plotis).



3.1.pav. Paviljonas

3.7 Aplinkos apsauga

Susidarančios atliekos bus tvarkomos, vadovaujantis Atliekų tvarkymo taisyklėmis (aplinkos ministro 1999 m. liepos 14 d. įsakymas Nr. 217), Statybinių atliekų tvarkymo taisyklėmis (aplinkos ministro 2006 m. gruodžio 29 d. įsakymas Nr. D1-637), Atliekų susidarymo ir tvarkymo apskaitos ir ataskaitų teikimo taisyklėmis (aplinkos ministro 2011 m., gegužės 3 d. įsakymas Nr. D1-367), Atliekų tvarkymo įstatymu (1998 m. birželio 16 d. Nr. VIII-787).

Rekonstravimo darbų metu pagal prioritetą turi būti laikomasi atliekų tvarkymo hierarchijos, atliekas tvarkant šiuo eiliškumu: prevenciškas atliekų vengimas, paruošimas naudoti pakartotinai, perdirbimas, kitas panaudojimas (pvz., energijai gauti), šalinimas į sąvartyną. Turi būti pasirašomos sutartys su atliekų vežėjais bei tvarkytojais ir atliekos atiduodamos atliekų tvarkytojams, registruotiems atliekas tvarkančių įmonių registre ir užsiimantiems atliekų tvarkymo veikla. Statybinių atliekų krovimas į mašinas turi būti organizuojamas taip, kad statybos aikštelė ir gretima teritorija būtų apsaugota nuo dulkių ir triukšmo, o išgabenant atliekas negali būti teršiama aplinka, atliekos turi būti vežamos dengtais sunkvežimiais, konteneriais ar kitu uždaru būdu.

Vadovaujantis aplinkos ministro 2014 m. rugpjūčio 28 d. įsakymu Nr. D1-698 „Dėl Lietuvos Respublikos aplinkos ministro 2006 m. gruodžio 29 d. įsakymo Nr. D1-637 „Dėl statybinių atliekų tvarkymo taisyklių patvirtinimo“ pakeitimo“, 6. punktu, Statybvietėje turi būti pildomas atliekų apskaitos žurnalas, vedama susidariusių ir perduotų tvarkyti statybinių atliekų apskaita, nurodomas jų kiekis, teikiamos atliekų apskaitos ataskaitos Atliekų tvarkymo taisyklėse ir Atliekų susidarymo ir tvarkymo apskaitos ir ataskaitų teikimo taisyklėse nustatyta tvarka. Statybvietėje turi būti išrūšiuotos ir atskirai laikinai laikomos susidarančios: komunalinės atliekos, inertinės atliekos, perdirbti ir pakartotinai naudoti tinkamos atliekos bei antrinės žaliavos, pavojingos atliekos, netinkamos perdirbti atliekos. Statybvietėje gali būti atskiriama (išrūšiuojama) ir

daugiau atliekų rūšių atsižvelgiant į statybos rūšis, jų apimtis ir atliekų tvarkymo galimybes. Nepavojingos statybinės atliekos gali būti laikinai laikomos statybvietyje ne ilgiau kaip vienerius metus nuo jų susidarymo dienos, tačiau ne ilgiau kaip iki statybos darbų pabaigos. Statybinės atliekos iki jų išvežimo privalo būti saugomos uždaruose konteineriuose arba tinkamai įrengtose aikštelėse.

3.8 Inžineriniai tinklai

Visi projektiniai sprendiniai susiję su skirtingais inžineriniais tinklais bus pateikiami atskiromis dalimis. Iš kiekvieno inžinerinių tinklų valdytojo bus gaunamos sąlygos (jei bus poreikis), pagal kurias bus priimami projektavimo ir projekto dalių poreikio sprendimai.

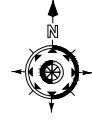
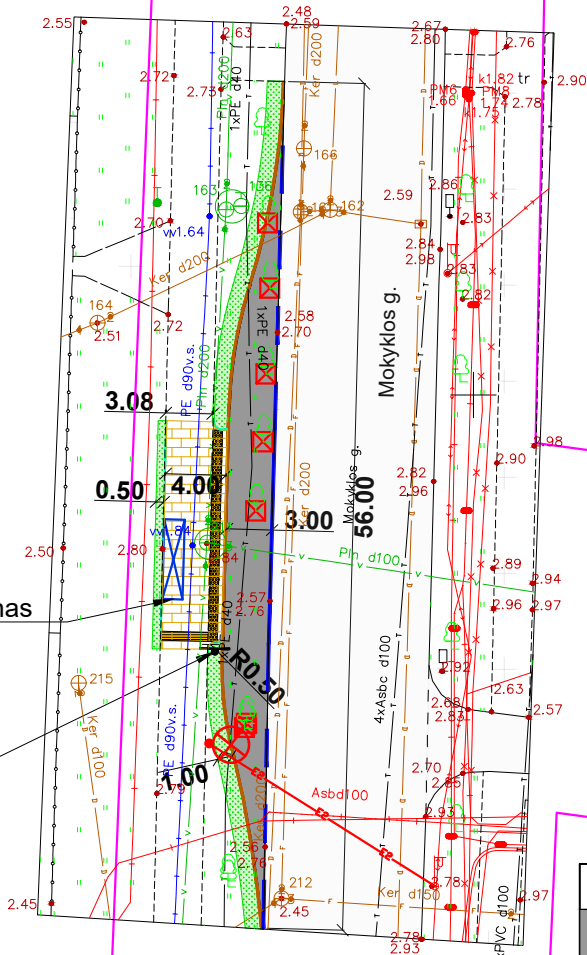
0	2020-10			
Laida	Išleidimo data	Laidos statusas. Keitimo priežastis		
Projektuotojas	Kvalifikaciją patvirtinančio dokumento Nr.	Pareigos	Vardas, pavardė	Parašas
UAB „Jandas“	37471	SPDV	Tadas Jančiauskas	

103

Keleivių paviljonas



548

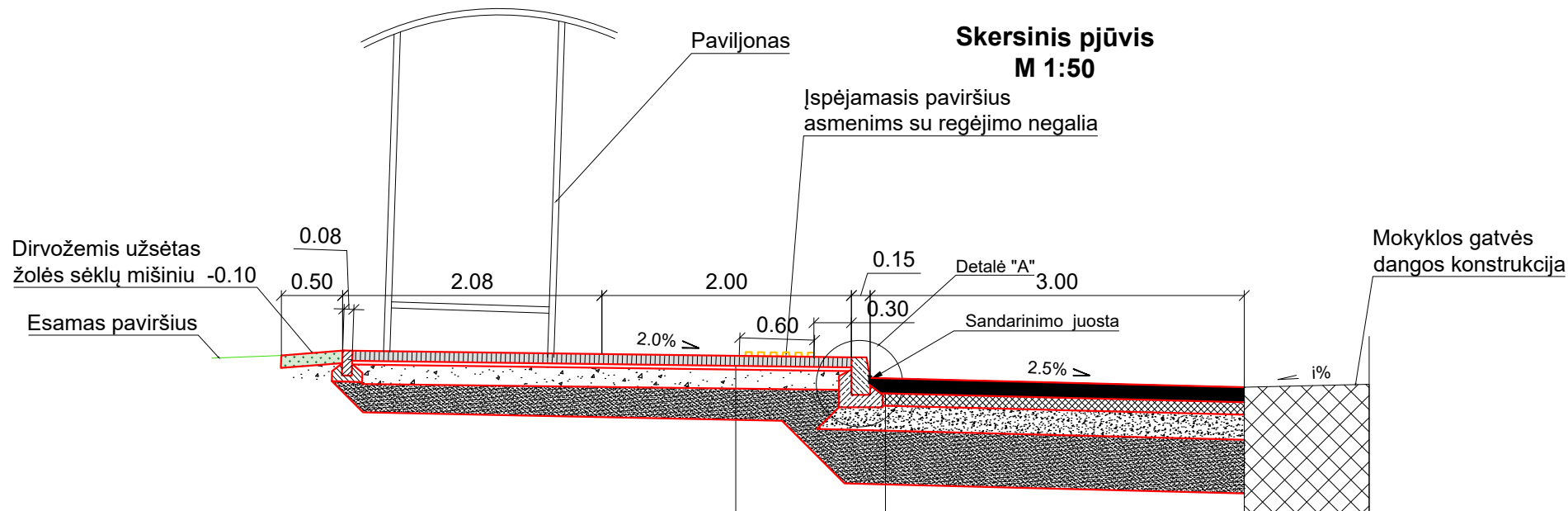


SUTARTINIAI ŽYMĖJIMAI

	Projektuojama asfalto danga
	Projektuojama trinkelų danga
	Taktilinis paviršius
	Projektuojama veja
	Projektuojami vejos bortai
	Projektuojami kelio bortai
	Projektuojamas ženklینimas
	Kertami medžiai
	Sklypo riba
	Apšvietimo kabelis
	Apšvietimo atrama

Suderinimo ID:25-20:1245		Adresas: Mokyklos g. Palanga, Palangos m. sav.			
KOORDINACIJŲ SISTEMA: LKS-94		AUKŠČIŲ SISTEMA: LAS07		Lapų sk.	Psi. byloje
UAB "GeoDinamika" Miruso g. 41, Klaipėda Mindaugas.GeoDinamika@gmail.com Tel. 86 097 0007 Vasilios Česnauskis Tel. 86 323 3348 Mindaugas Eitutis	Kvalifikacijos pažymėjimo Nr. JGKV-1065	Mastelis	M1:500	1	1
VARDAS IR PAVARDE		PARAŠAS	DATA		
Direktorius		Mindaugas Eitutis	2020-10	A.V.	

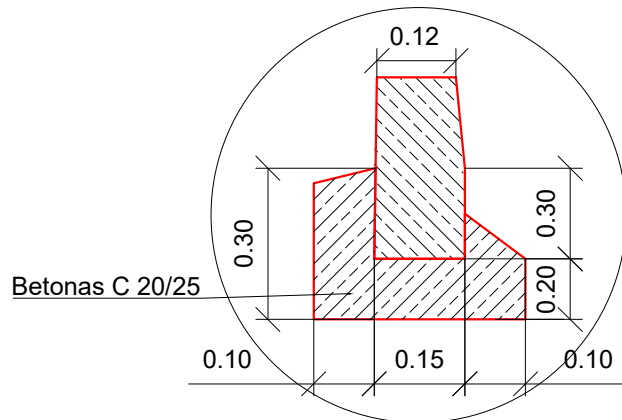
0	2020-11	Statybos leidimui gauti		
Laida	Išleidimo data	Laidos statusas. Keitimo priežastis (jei taikoma)		
Kval. patv. dok. Nr.	 UAB "Jandas"		Statinio projekto pavadinimas: Palangos miesto Mokyklos gatvės unikalus Nr. 4400-5279-1143 rekonstravimo projektas, įrengiant autobusų stotelę su peronu	
37471	SPDV	Tadas Jančiauskas	Brėžinio pavadinimas: Nužymėjimo, dangų ir eismo organizavimo planas M 1:500	
LT	Statytojas / Užsakovas: Palangos miesto savivaldybės administracija		Brėžinio žymuo: 363-K/2020-01-TDP-B-1	
			Lapas	Lapų
			1	1



BETONINIŲ PLYTELIŲ DANGA	0.08
PAGRINDO SLUOKSNIS IŠ NESURIŠTŲJŲ MINERALINIŲ MEDŽIAGŲ MIŠINIO 0/5	0.03
SKALDOS PAGRINDO SLUOKSNIS ($E_{v2} \geq 120$ MPa)	0.15
APSAUGINIS ŠALČIUI ATSPARUS SLUOKSNIS ($E_{v2} \geq 80$ MPa)	≥ 0.32

ASFALTO DANGOS SLUOKSNIS AC 11 VS	0.12
ASFALTO PAGRINDO SLUOKSNIS AC 22 PS	0.10
SKALDOS PAGRINDO SLUOKSNIS ($E_{v2} \geq 150$ MPa)	0.20
APSAUGINIS ŠALČIUI ATSPARUS SLUOKSNIS ($E_{v2} \geq 100$ MPa)	≥ 0.43

DETALĖ "A"
KELIO BORTAS 1.00x0.30x0.15
M1:25



0	2020-10	Statybos leidimui gauti		
Laida	Išleidimo data	Laidos statusas. Keitimo priežastis (jei taikoma)		
Kval. patv. dok. Nr.			Statinio projekto pavadinimas:	
37471	SPDV	Tadas Jančiauskas	Palangos miesto mokyklos gatvės unikalus Nr. 4400-5279-1143 rekonstravimo projektas, įrengiant autobusų stotelę su peronu	
			Brėžinio pavadinimas:	Laida
			Skersinis pjūvis M 1:50	0
LT	Statytojas / Užsakovas:		Brėžinio žymuo:	Lapas
	Palangos miesto savivaldybės administracija		363-K/2020-01-PP-B-2	Lapų
				1
				1



**PALANGOS MIESTO SAVIVALDYBĖS ADMINISTRACIJOS
DIREKTORIUS**

**ĮSAKYMAS
DĖL PALANGOS MIESTO MOKYKLOS GATVĖS, UNIKALUS NR. 4400-5279-1143
REKONSTRAVIMO, ĮRENGIANT AUTOBUSŲ STOTELĘ SU PERONU, PROJEKTAVIMO
TECHNINĖS UŽDUOTIES PATVIRTINIMO**

2020 m. gegužės 27 d. Nr. A1-712
Palanga

Vadovaudamasi Lietuvos Respublikos vietos savivaldos įstatymo 29 straipsnio 8 dalies 2 punktu, Lietuvos Respublikos statybos įstatymo 14 straipsnio 1 dalies 1 punktu, statybos techninio reglamento STR 1.04.04:2017 „Statinio projektavimas. Projekto ekspertizė“, patvirtinto Lietuvos Respublikos aplinkos ministro 2016 m. lapkričio 7 d. įsakymu Nr. D1-738, 7.3.1 punktu,

t v i r t i n u Palangos miesto Mokyklos gatvės, unikalus Nr. 4400-5279-1143 rekonstravimo, įrengiant autobusų stotelę su peronu, projektavimo techninę užduotį (pridedama).

Direktorė

Akvilė Kilijonienė

PATVIRTINTA

Palangos miesto savivaldybės administracijos
direktoriumi 2020 m. gegužės 27 d.
įsakymu Nr. A1-712

**PALANGOS MIESTO MOKYKLOS GATVĖS UNIKALUS NR. 4400-5279-1143
REKONSTRAVIMAS, ĮRENGIANT AUTOBUSŲ STOTELĘ SU PERONU, PROJEKTAVIMO
TECHNINĖ UŽDUOTIS**

1. Objektas – Palangos miesto Mokyklos gatvės, unikalus Nr. 4400-5279-1143 autobusų stotelė su peronu.

2. Statytojas (užsakovas) – Palangos miesto savivaldybė.

3. Statinio adresas – Mokyklos gatvė, Palanga.

4. Statinio kategorija – ypatingasis, vadovaujantis STR 1.01.03:2017 „Statinių klasifikavimas“.

5. Statybos rūšis – rekonstravimas. Projekto rengimo metu projektuotojas, vadovaudamasis STR 1.0.08.2002 „Statinio statybos rūšys“, esant reikalui, nustato ir parenka tinkamą statybos rūšį.

6. Projekto pavadinimas – Projekto pavadinimas nustatomas vadovaujantis STR 1.04.04:2017 „Statinio projektavimas, projekto ekspertizė“ 6.8 papunkčiu.

7. Paskirtis:

7.1. žemės sklypo – kita;

7.2. daikto – kelių (gatvių).

8. Statinio projekto rengimo etapas – techninis darbo projektas (toliau – TDP).

9. Projektavimo darbų apimtis – projektavimas vykdomas dviem etapais:

9.1. pirmas projektavimo etapas – parengiami projektiniai pasiūlymai, kurie turi būti suderinti su statytoju (pagal suderintus projektinius pasiūlymus koreguojamos ar nustatomos projektavimo sąlygos ir ši projektavimo užduotis);

9.2. antras projektavimo etapas – parengiamas TDP pagal šioje užduotyje keliamus reikalavimus;

9.3. į projektavimo paslaugos apimtį įeina projekto pataisymai pagal statytojo (užsakovo) pastabas, pagal projekto ekspertizės akto privalomas pastabas, pagal šį projektą tikrinusių institucijų, subjektų (jų padalinių) pastabas, taip pat projekto klaidų, pastebėtų statybos metu, taisymai.

10. Nurodymai objektui projektuoti ir pagrindiniai jų rodikliai:

10.1. Suprojektuoti autobusų stotelę su peronu;

10.2. Stotelė turi būti pritaikyta žmonėms su specialiaisiais poreikiais;

10.3. Suprojektuoti apšvietimą tamsiuoju paros metu;

10.4. Iškelti nurodytoje gatvės atkarpoje esančius inžinerinius tinklus, vadovaujantis pateiktomis 2020-04-20 UAB „Palangos komunalinis ūkis“ techninėmis projektavimo sąlygomis Nr. R629, 2020-04-24 Nr. IS-561 UAB „Palangos vandenys“ sąlygomis Nr. 126/20, 2020-05-04 UAB „Palangos šilumos tinklai“ projektavimo techninėmis sąlygomis Nr. SD20-0211, 2020-04-24 AB „Eso“ elektros tinklų ir įrenginių perkėlimo sąlygomis Nr. ISK20-31915, 2020-05-21 AB „Telia Lietuva“ prisijungimo sąlygomis Nr. 2020-01584.

10.5. Projekte suplanuoti:

10.5.1. medžių kirtimą ir kelmų rovimą;

10.5.2. gatvės bortų ardymą;

10.5.3. trinkelio darbų ardymą;

10.5.4. asfalto dangos ardymą;

- 10.5.5. naujos asfalto dangos įrengimą;
- 10.5.6. naujos trinkelio dangos įrengimą;
- 10.5.7. vejos su bortais atstatymą ir įrengimą;
- 10.5.8. šlaitų sutvirtinimą;
- 10.5.9. kelio vertikalių ir horizontalių ženklavimą.
- 10.6. Autobusų stotelės perono įrengimą.

11. Kiti reikalavimai:

11.1. Projekto apimtis ir detalumas turi būti pakankamas statytojo sumanymui suprasti, statinio statybos skaičiuojamajai kainai nustatyti, statybą leidžiančiam dokumentui gauti, rangos darbams pirkti. Bendruoju atveju Projekto sudedamosios dalys išdėstytos STR 1.04.04:2017 „Statinio projektavimas, projekto ekspertizė“, tačiau kiekvienu atveju Projekto sudedamosios dalys nustatomos atsižvelgus į projektuojamo statinio specifiką.

11.2. Paslaugų apimtis:

11.2.1 parengti toponuotrauką;

11.2.2. gauti Nacionalinės žemės tarnybos sutikimą vykdyti darbus valstybinėje žemėje;

11.2.3. užsakyti ir parengti inžinerinių geologinių tyrimų ataskaitą;

11.2.4. įvertinti esamą padėtį, užfiksuojant želdinius, kelio ženklus, informacinius stendus, kitus statinius sklype gretimybėse;

11.2.5. parengti eismo organizavimo schemą statybos darbų laikotarpiu;

11.2.6. atlikti viešinimo procedūrą teisės aktų nustatyta tvarka;

11.2.7. vadovaujantis STR 1.04.04:2017 „Statinio projektavimas, projekto ekspertizė“ parengti šias 8 priede nurodytas projekto dalis (ir kitas pagal poreikį):

- bendroji;
- sklypo sutvarkymas (sklypo planas);
- susisiekimo;
- vandentiekio ir nuotekų šalinimo (jeigu reikia pagal išduotas sąlygas);
- dujotiekio (jeigu reikia pagal išduotas sąlygas);
- elektrotechnikos (jeigu reikia pagal išduotas sąlygas);
- elektroninių ryšių (telekomunikacijų) (jeigu reikia pagal išduotas sąlygas);
- šilumos gamybos ir tiekimo (jeigu reikia pagal išduotas sąlygas);
- pasirengimo statybai ir statybos darbų organizavimo;
- statybos skaičiuojamosios kainos nustatymo;

11.3. Projekte pasiūlyti apdailos medžiagas su spalviniais sprendiniais. Medžiagos privalo būti ne prabangios, ilgaamžės. Projektuoti pažangius, energiją taupančius konstrukcinius, inžinerinius sprendimus: energiją taupančias pažangias apšvietimo technologijas.

11.4. Projekto sprendiniai turi būti ekonomiškai pagrįsti ir racionalūs.

11.5. Įvertinus gatvės ruožo tiesimo projektinius sprendimus, vadovautis naujais ir geriausia patirtimi inžinerinio projektavimo ir eismo saugumo inžinerijos srityje.

11.6. Projekto techninės specifikacijos turi būti parašytos konkrečiai šitam TDP, išsamios ir detalios. Statinio projekte, techninėje specifikacijoje negali būti nurodytas konkretus modelis ar šaltinis, konkretus procesas ar prekės ženklas, patentas, tipai, konkreti kilmė ar gamyba, dėl kurių tam tikroms įmonėms ar tam tikriems produktams būtų sudarytos palankesnės sąlygos arba jie būtų atmesti. Toks nurodymas yra leistinas išimties tvarka, kai patalpų remonto metu yra neįmanoma tiksliai ir suprantamai aprašyti ir apibūdinti atliekamų darbų ar medžiagų. Šiuo atveju nurodymas pateikiamas įrašant žodžius „arba lygiavertis“.

11.7. Pateikti duomenys apie objektą paslaugų sutarties vykdymo metu gali būti tikslinami. Dėl tikslesnių ir išsamesnių duomenų apie objektą teikėjas prieš pateikdamas pasiūlymą turi nuvykti apžiūrėti ir įvertinti objektą vietoje. Galimus tinkamus statinio įrengimo sprendinius ir su tuo susijusią statybinių inžinerinių (ir kitų) tyrinėjimų ir statinių statybos

projektavimo darbų apimtį teikėjas, kaip kompetentingas savo srities žinovas, turi susiplanuoti ir nusimatyti.

11.8. sutarties vykdymo metu statytojas (užsakovas) gali paprašyti paslaugos teikėjo pateikti peržiūrėti atliktus projektavimo darbus ir patikrinti, ar projektavimo darbai vykdomi pagal nustatytą kalendorinį darbų grafiką;

11.9. privalomas projektinės dokumentacijos klaidų, neatitikčių normatyvinių dokumentų, neatlygintinas taisyimas per projektavimo darbų sutartyje numatytą terminą;

11.10. TDP įforminamas, komplektuojamas ir perduodamas statytojui LST 1516:2015 „Statinio projektas. Bendrieji įforminimo reikalavimai“, STR 1.04.04:2017 „Statinio projektavimas, projekto ekspertizė“, kitų reglamentų, standartų ir projektavimo darbų sutarties nustatyta tvarka.

11.11. parengtą TDP pateikti statytojo (užsakovo) nurodytam ekspertizės rangovui ir pataisyti projektą pagal ekspertizės pastabas, jei tokių bus;

11.12. parengtą TDP pateikti per IS „Infostatyba“ statybą leidžiančiam dokumentui gauti, pataisyti projektą pagal gautas institucijų pastabas, jei tokių bus;

11.13. parengtą TDP (1 egz. ir 1 egz. elektroninėje laikmenoje) su ekspertizės teigiama išvada pateikti statytojui (užsakovui) tvirtinti;

11.14. statytojui (užsakovui) darbams vykdyti pateikiami 3 egz. nustatyta tvarka parengtos projektinės dokumentacijos. Kartu teikiama skaitmeninė laikmena su pilnos apimties (PDF ir DWG formatu) TDP, kuris pasirašytas projekto vadovo elektroniniu parašu.

12. Statytojo (užsakovo) pateikiami duomenys:

12.1. nekilnojamojo turto registro centrinio duomenų banko išrašai, 2 vnt., 4 lapai;

12.2. institucijų prisijungimo sąlygos, 5 vnt., 6 lapai;

12.3. preliminari stotelės išdėstymo schema, 1 lapas.

13. Statinio projekte taikoma teisė ir normatyviniai dokumentai.

13.1. projektas rengiamas vadovaujantis Lietuvos Respublikos statybos įstatymu ir kitais įstatymais, reglamentuojančiais statinio saugos ir paskirties reikalavimus, teisės aktais, reglamentuojančiais esminius statinių reikalavimus (vieną, kelis ar visus) ir statinio techninius parametrus pagal statinių ar statybos produktų charakteristikų lygius ir klases, kitais teisės aktais, normatyviniais statybos techniniais dokumentais, normatyviniais statinio saugos ir paskirties dokumentais;

13.2. pasikeitus įstatymų ir kitų teisės aktų, reglamentuojančių perkamas paslaugas, nuostatoms ir reikalavimams, teikėjas turi vykdyti sutartį pagal galiojančius teisės aktus, tačiau apie tai turi informuoti statytoją.
