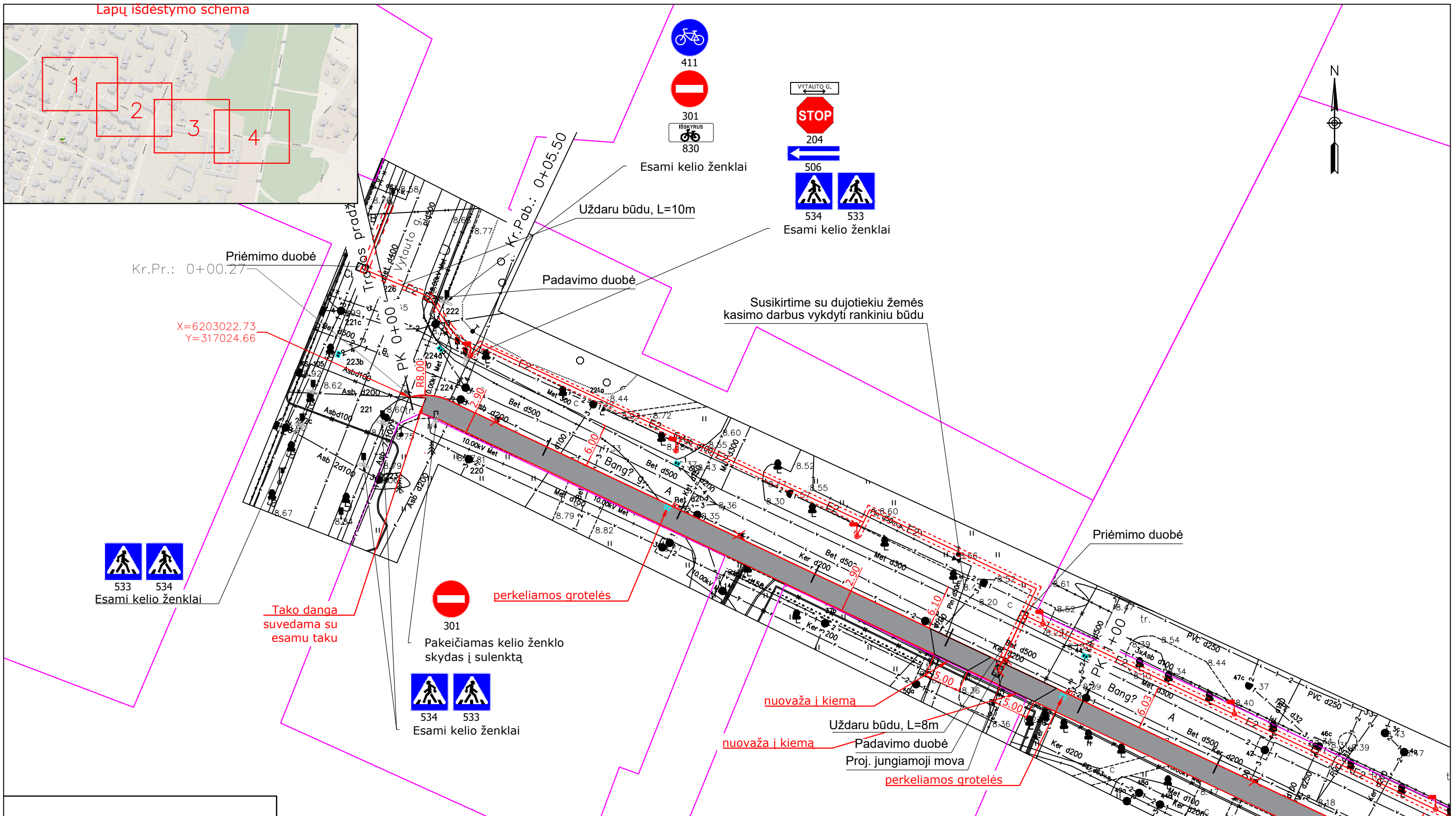
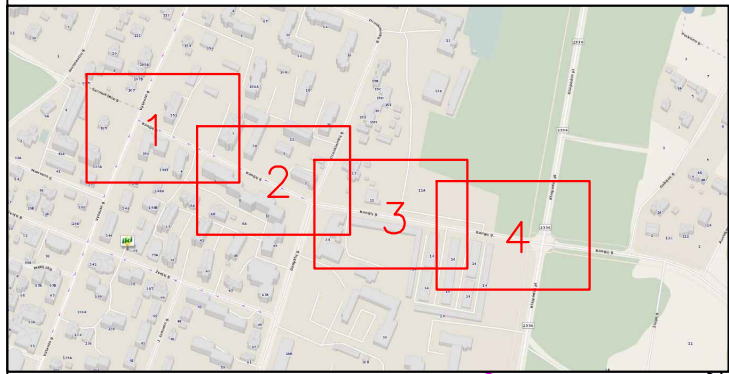


Lapų išdėstymo schema



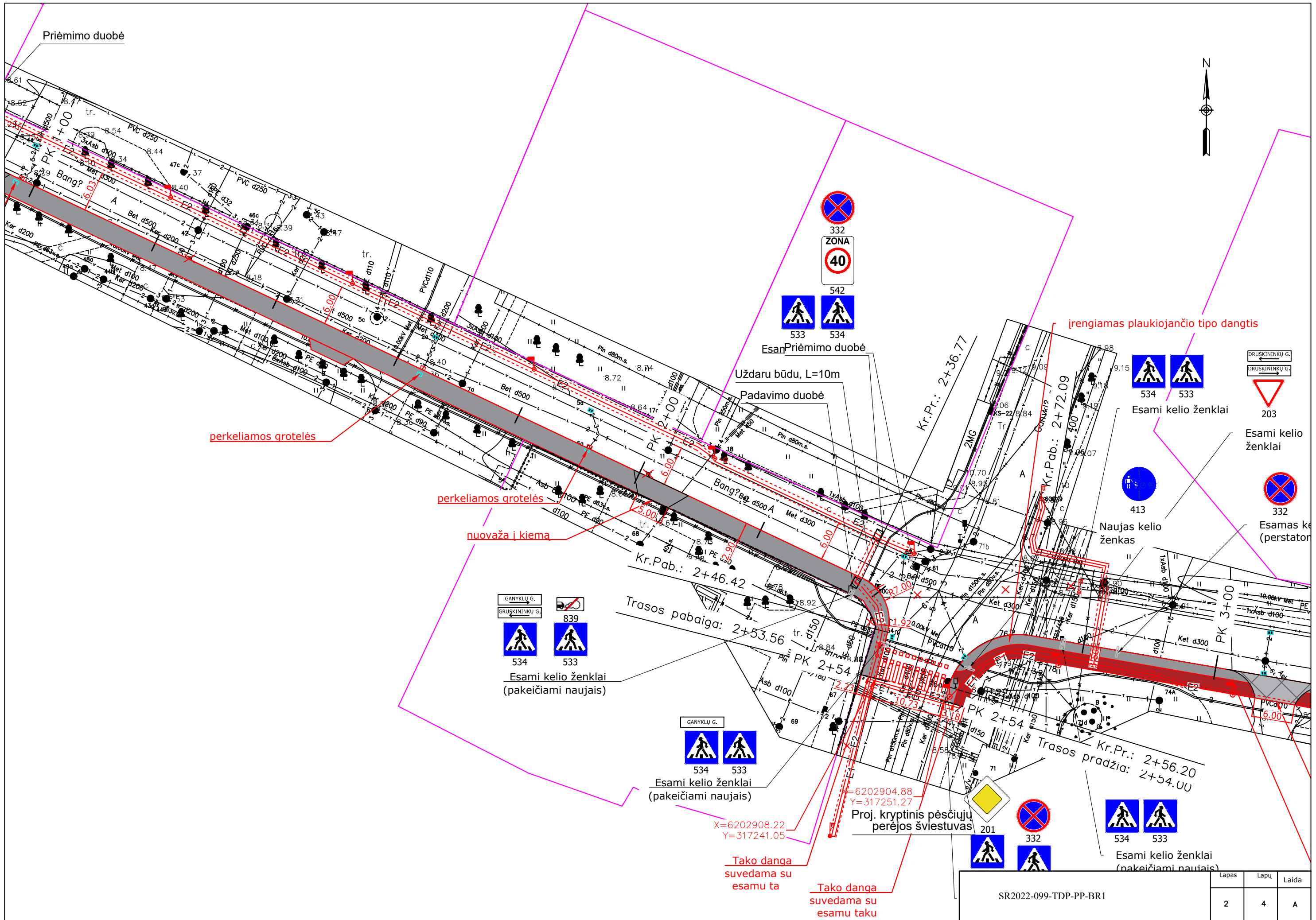
Sutartiniai žymėjimai

	Žemės sklypų ribos
	Proj. tako ribos
	Proj. pilkų (betono) trinkelėlių danga
	Proj. bordo spalvos trinkelėlių danga
	Proj. asfaltbetonio danga
	Demontuojamas objektas
	Esamos lietaus nuvedimo grotelės
	Proj. lietaus nuvedimo grotelės
	Projektuojami / perkeliama kelio ženklai
	Esami kelio ženklai

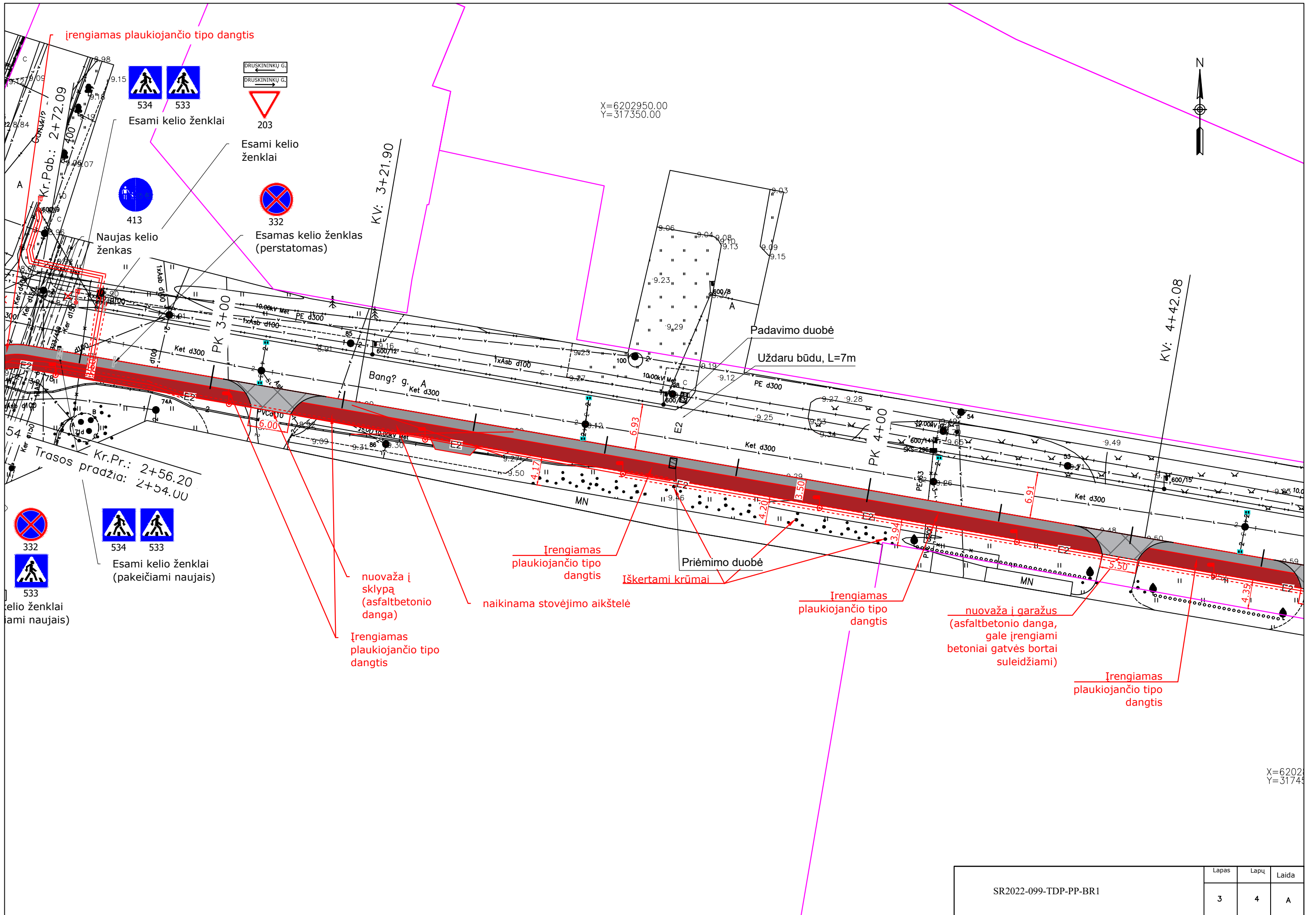
Pastabos:

1. Takas įrengiamas priderinant aukštį prie gatvės aukščių (takas įrengiamas 15 cm aukščiau gatvės). Nuovažas suvedamos su gatvės aukščiu.
2. Atliekant žemės kasimo darbus turi būti užtikrintas saugus pėsčiųjų praėjimas, įvažiavimas į sklypus.
3. Po statybos darbų pažeistos dangos atstatomos į pradinę būseną.
4. Esami šulinių dangčiai, apsauginiai šulinėliai, kurie patenka ant projektuojamo šaligatvio keičiami į plaukiojačio tipo ir iškeliama iki projektinio aukščio.
5. Esant poreikiui dujotiekio įtaisai įgilinami arba trumpinami (atstumas nuo apsauginio šulinėlio iki dujotiekio įtaiso atšakinio vamzdelio galinio paviršiaus turi būti 5-10 cm).
6. Lietaus surinkimo grotelės tarp Vytauto g. ir Ganyklų g. perkeliama prie projektinio šaligatvio bordo priderinant prie esamų paviršinio lietaus surinkimo tinklų aukščių ir esamos gatvės dangos aukščio.

A	2022	Pakeitimai dėl pasikeitusių statybų rūšies		Statinio projekto pavadinimas	
Laida	Išleidimo data			Bangų gatvės pėsčiųjų - dviračių tako (nuo Klaipėdos pl. iki Vytauto g.) statybos projektas	
Atestato Nr.		UAB „Inžinerinis projektavimas“ Panerių g. 64, Vilnius. El. paštas info@projektavimas.net,		Dokumento pavadinimas	
150-PmkTA		J. Veigneris		Tako dangų planas M 1:500	
36532	PV	E. Jonušaitė		Laida	A
40039	PDV			Dokumento žymuo	Lapas Lapų
LT	Statytojas ir užsakovas	Palangos miesto savivaldybės administracija		SR2018-139-TDP-PP-BR1	1 4



SR2022-099-TDP-PP-BR1	Lapas	Lapų	Laida
	2	4	A

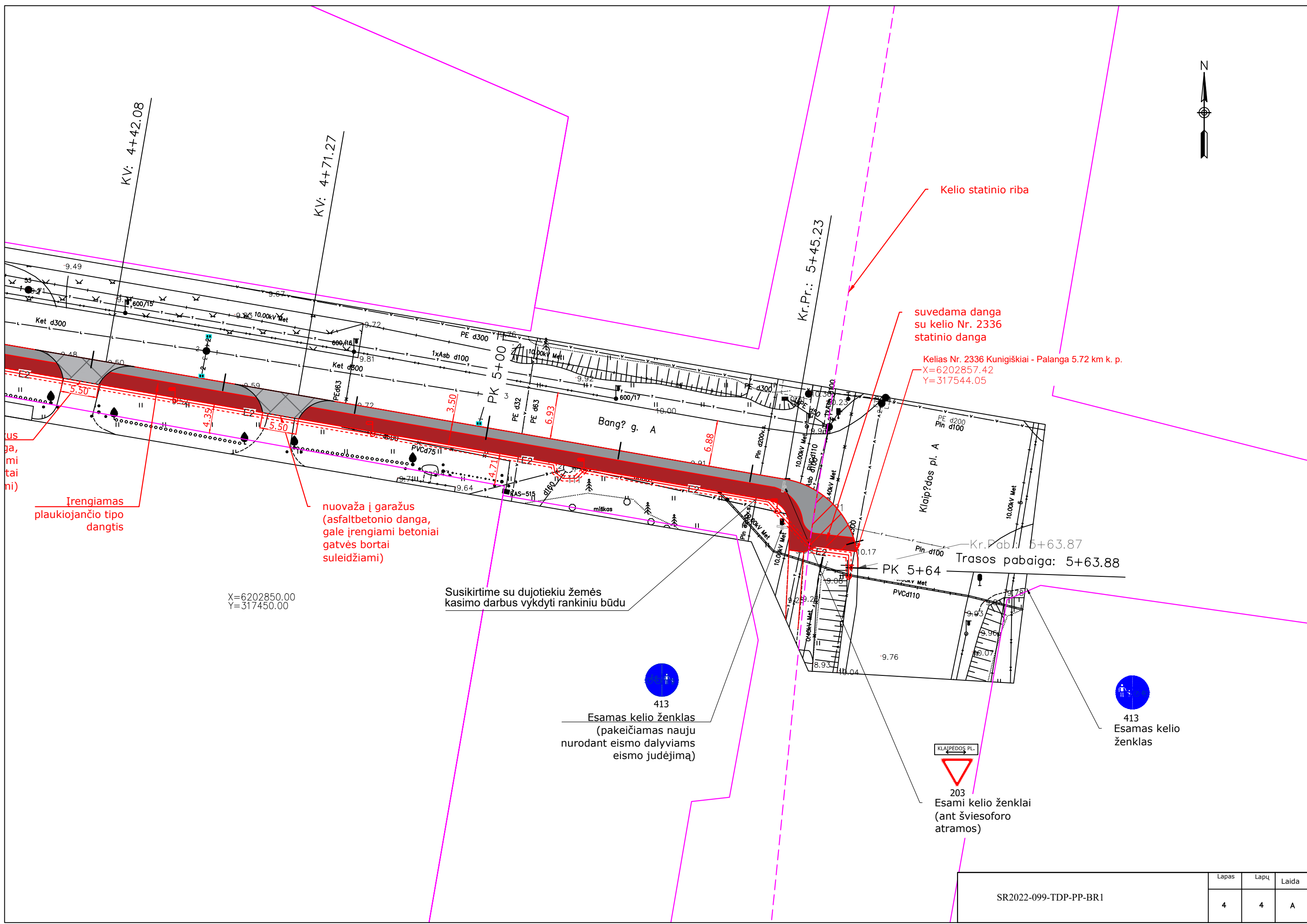


X=6202950.00
Y=317350.00



X=6202950.00
Y=317350.00

SR2022-099-TDP-PP-BR1	Lapas	Lapų	Laida
	3	4	A



Kelio statinio riba

suvedama danga su kelio Nr. 2336 statinio danga

Kelias Nr. 2336 Kunižiškiai - Palanga 5.72 km k. p.
X=6202857.42
Y=317544.05

Įrengiamas plaukiojančio tipo dangtis

nuovaža į garažus (asfaltbetonio danga, gale įrengiami betoniniai gatvės bortai suleidžiami)

Susikirtime su dujotiekiu žemės kasimo darbus vykdyti rankiniu būdu

413
Esamas kelio ženklas (pakeičiamas nauju nurodant eismo dalyviams eismo judėjimą)

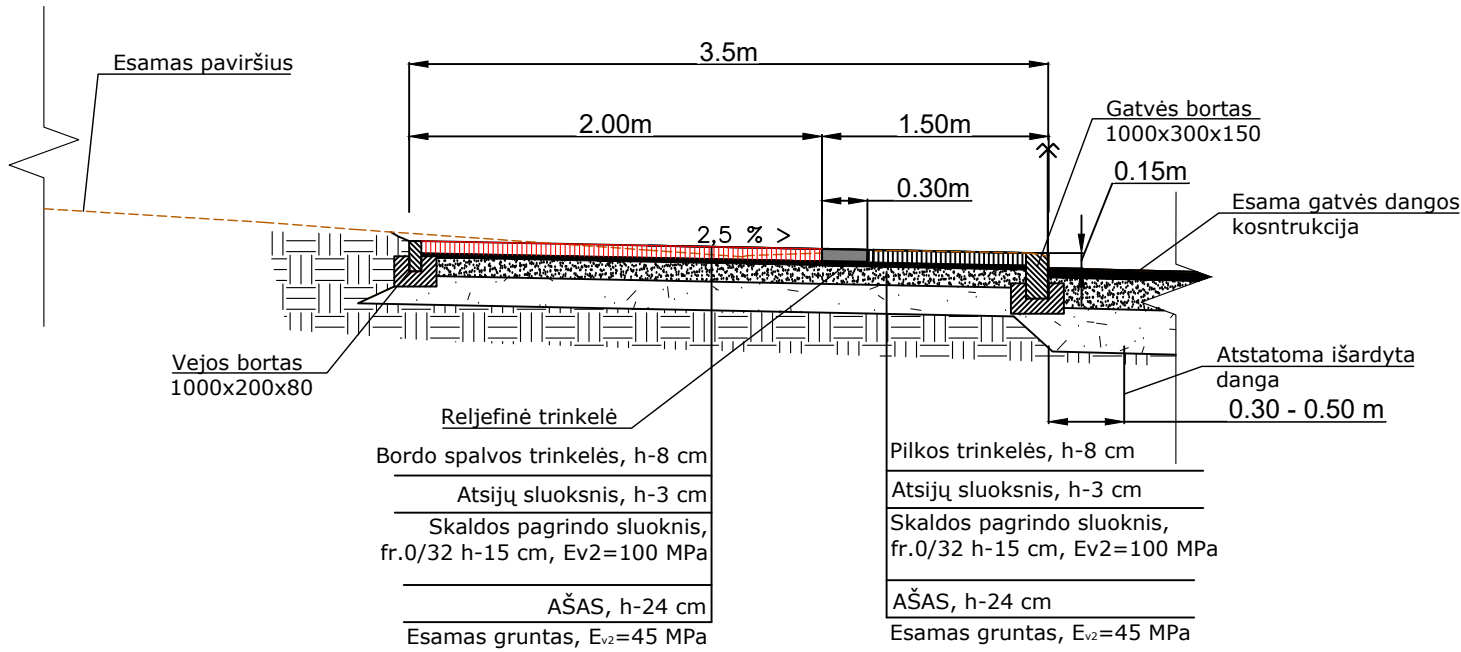
203
Esami kelio ženklai (ant šviesoforo atramos)

413
Esamas kelio ženklas

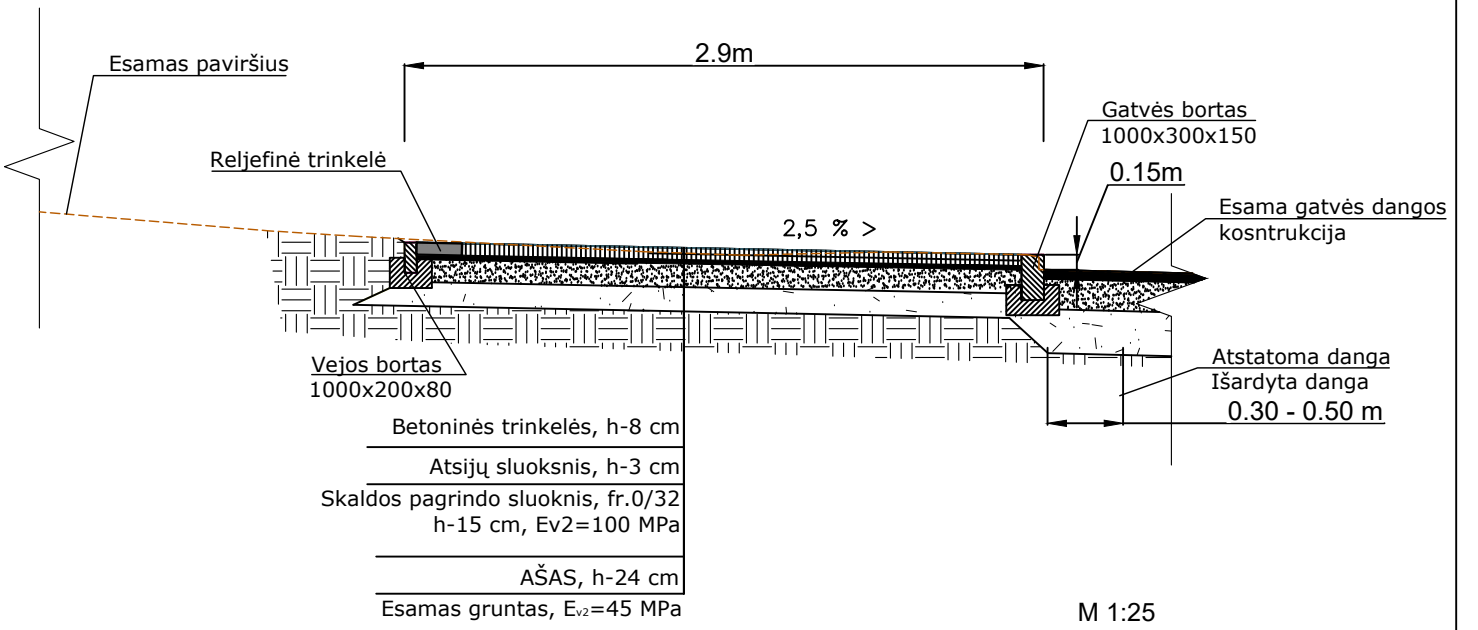
X=6202850.00
Y=317450.00

SR2022-099-TDP-PP-BR1	Lapas	Lapų	Laida
	4	4	A

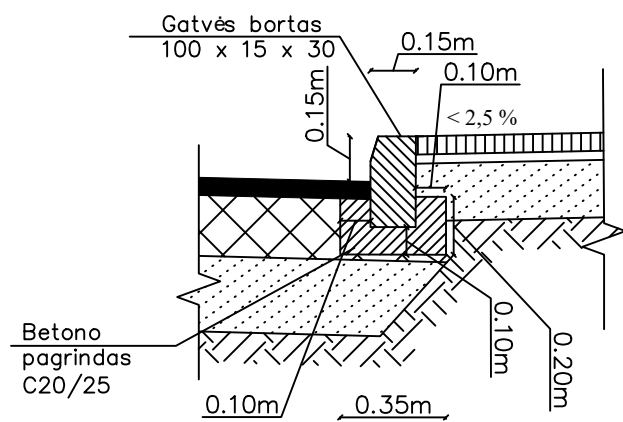
Skersinis profilis
Pk 2+54 - Pk 5+64



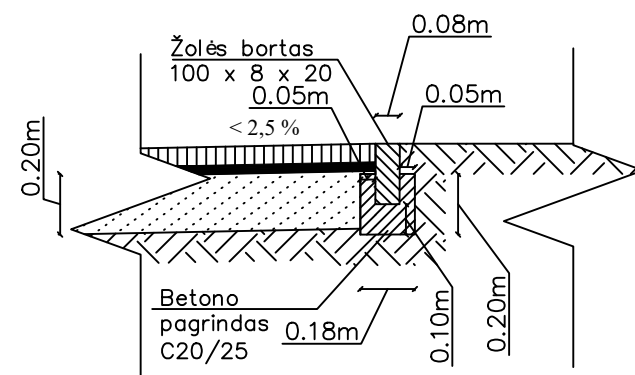
Skersinis profilis
Pk 0+00 - Pk 2+54



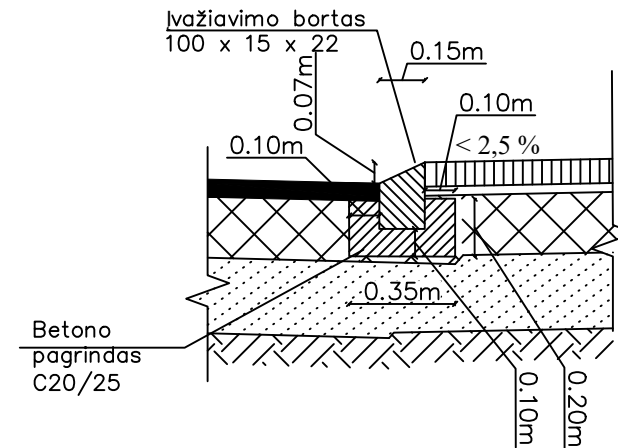
M 1:25
Betoninis gatvės bortas



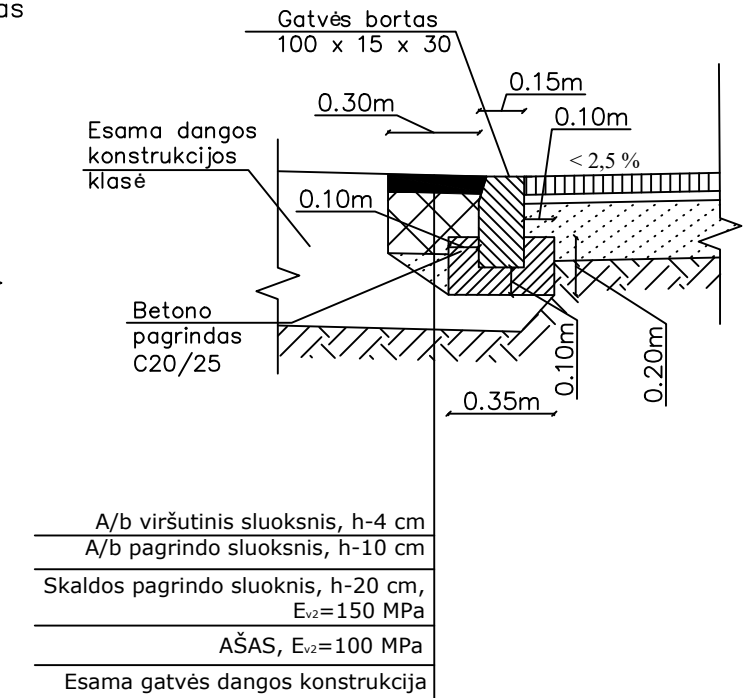
M 1:25
Betoninis žolės bortas



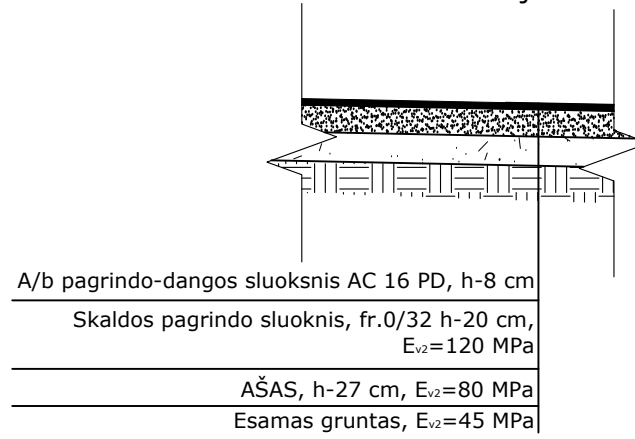
M 1:25
"Nusklembtas" įvažiavimo bortas



M 1:25
Betoninis gatvės bortas prie
Klaipėdos pl. (kelias Nr. 2336)



Nuovažų su
asfaltbetonio danga
konstrukcija



Pastabos:

1. Įvažiavimo bortai įrengiami prie nuovažų į kiemus, sklypus.
2. Kelio Nr. 2336 ir į kelio sklypą patenkančių statinių parametrai nekeičiami (spinduliai, pločiai, ilgiai).
3. Išardomi esami kelio Nr. 2336 bortai ir įrengiami nauji, atstatoma kelio danga.
4. Kelio Nr. 2336 danga atstatoma į tokią pat dangos konstrukciją. Atstomi nuolydžiai pagal esamus nuolydžius, taip, kad nesikauptų vanduo perėjoje.
5. Bangų g. danga atstaoma į tokią pat dangos konstrukciją. Atstomi nuolydžiai pagal esamus nuolydžius užtikinant tinkamą vandens nubėgimą iki lietaus surinkimo grotelių.
6. Sužeminti gatvės bortai įrengiami tokia pačia aukštyje kaip ir gatvės važiuojamoji dalis, bet ne aukščiau nei 2 cm.
7. Pėsčiųjų tako pusėje ir bendrame pėsčiųjų dviračių take įrengiami įspėjamieji paviršiai (kaubirėliai ir juostelės)

A	2022	Pakeitimai dėl pasikeitusios statybų rūšies			Statinio projekto pavadinimas	
Laida	Isleidimo data				Bangų gatvės pėsčiųjų - dviračių tako (nuo Klaipėdos pl. iki Vytauto g.) statybos projektas	
Atestato Nr.	150-PmkTA	UAB „Inžinerinis projektavimas“ Panerių g.64, Vilnius. El. paštas info@projektavimas.net			Dokumento pavadinimas	
36532	PV	J. Veigneris	2022		Skersiniai profiliai M 1:50	
40039	PDV	E. Jonušaitė	2022		Laida	
					A	
LT	Statytojas ir užsakovas	Palangos miesto savivaldybės administracija			Dokumento žymuo	
					SR2018-139-TDP-PP-BR2	
					Lapas	Lapų
					1	1